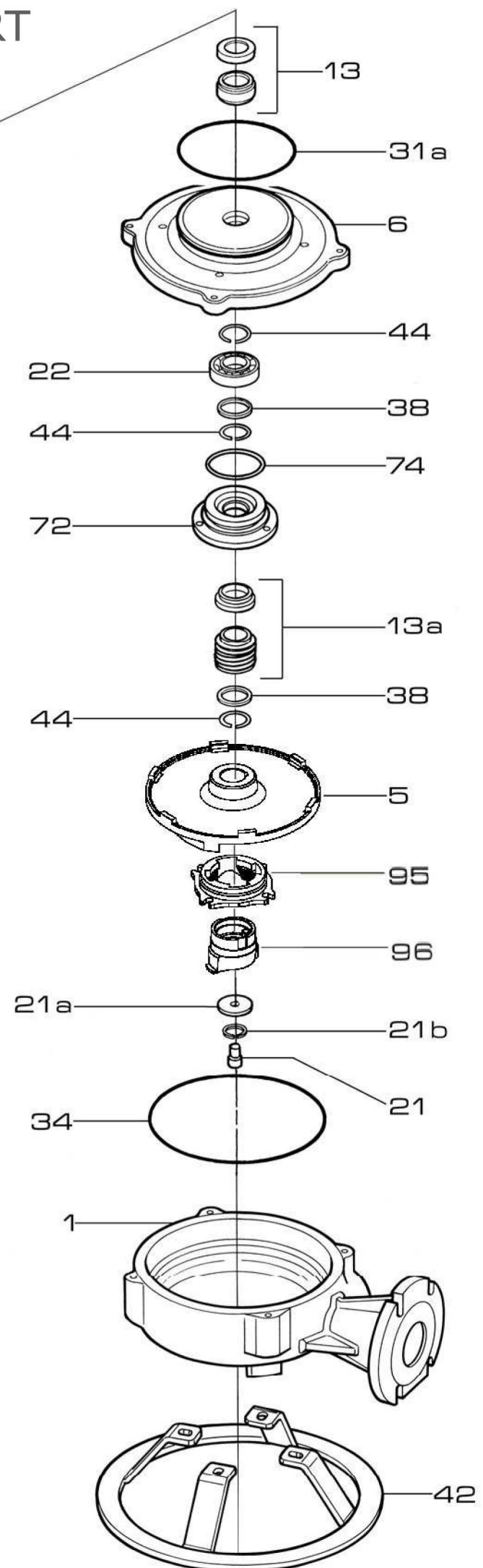
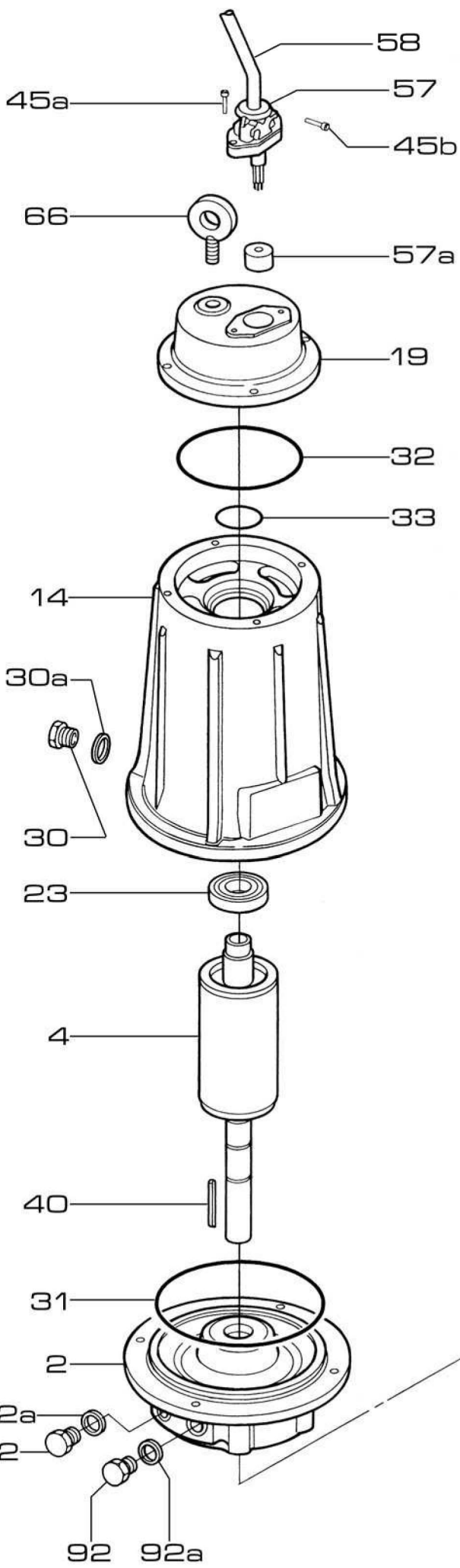


FTRT



FTR 750 T

| RIF | DESCRIZIONE | CODICE |
|-----|---|--------------|
| 1 | corpo pompa | S70017108 |
| 2 | flangia motore | S70014102 |
| 4 | albero con rotore trifase | S75405028B |
| 5 | girante ghisa | S70027108B |
| 6 | flangia pompa | S70013104 |
| 13 | tenuta meccanica lato motore | M60400094/5 |
| 13a | tenuta meccanica lato pompa | M60400089 |
| 14 | cassa con statore trifase 3x400V-50Hz | S57801027 |
| 14 | cassa con statore trifase 230/400V-50Hz | S57801026 |
| 14 | cassa con statore trifase 400/690V-50Hz | S57801027 |
| 19 | coperchio motore | S70014052 |
| 21 | vite bloccaggio girante | M60500052 |
| 21a | rondella piana d'acciaio | M60600042 |
| 21b | rondella grower | M60600044 |
| 22 | cuscinetto lato pompa | M60300023 |
| 23 | cuscinetto lato motore | M60300004 |
| 30 | tappo riempimento olio motore | M75147000 |
| 30a | rondella tappo riempimento olio motore | M60600012 |
| 31 | anello O-R flangia motore | M60900055 |
| 31a | anello O-R flangia pompa | M60900047 |
| 32 | anello O-R coperchio | M60900054 |
| 33 | anello O-R cuscinetto | M60900056 |
| 34 | anello O-R corpo pompa 34 | M60900013 |
| 38 | rondella d'acciaio | M60600041 |
| 40 | linguetta | M61000007 |
| 42 | base appoggio zincata | M75403016 |
| 44 | anello seeger | M60602005 |
| 45a | vite per pressacavo | M60500018 |
| 45b | vite per linguetta | M60500002 |
| 57 | pressacavo con linguetta | S70001011A/B |
| 57a | gommino passacavo 3x400V-50Hz | M60700020 |
| 57a | gommino passacavo 230/400V-50Hz | M60700017 |
| 57a | gommino passacavo 400/690V-50Hz | M60700018 |
| 58 | cavo 3x400V-50Hz | M73652801A |
| 58 | cavo 230/400V-50Hz | M73652005A |
| 58 | cavo 400/690V-50Hz | M73652002A |
| 66 | golfare | M63700002 |
| 72 | flangia cuscinetto | S70013202 |
| 74 | anello O-R flangia cuscinetto | M60900057 |
| 92 | tappo riempimento olio tenuta meccanica | M75147000 |

| | | |
|-----|--|-------------|
| 92a | rondella tappo riempimento olio tenuta mecc. | M60600012 |
| --- | olio tenuta meccanica (prezzo al kilo) | M63400001 |
| --- | olio motore (prezzo al kilo) | M63400001 |
| 95 | tritratore parte fissa | S61411011TR |
| 96 | tritratore parte rotante | S61411012TR |