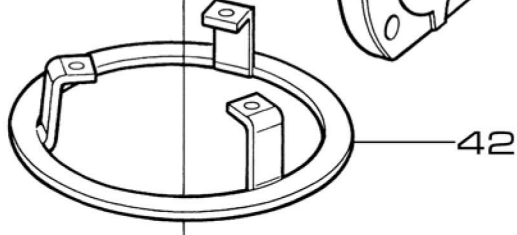
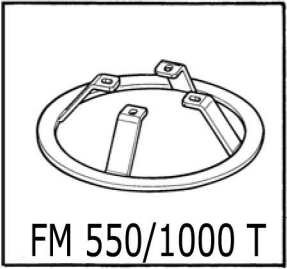
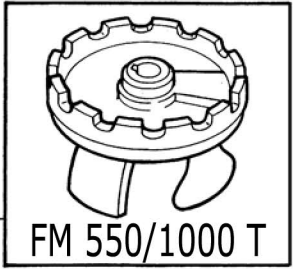
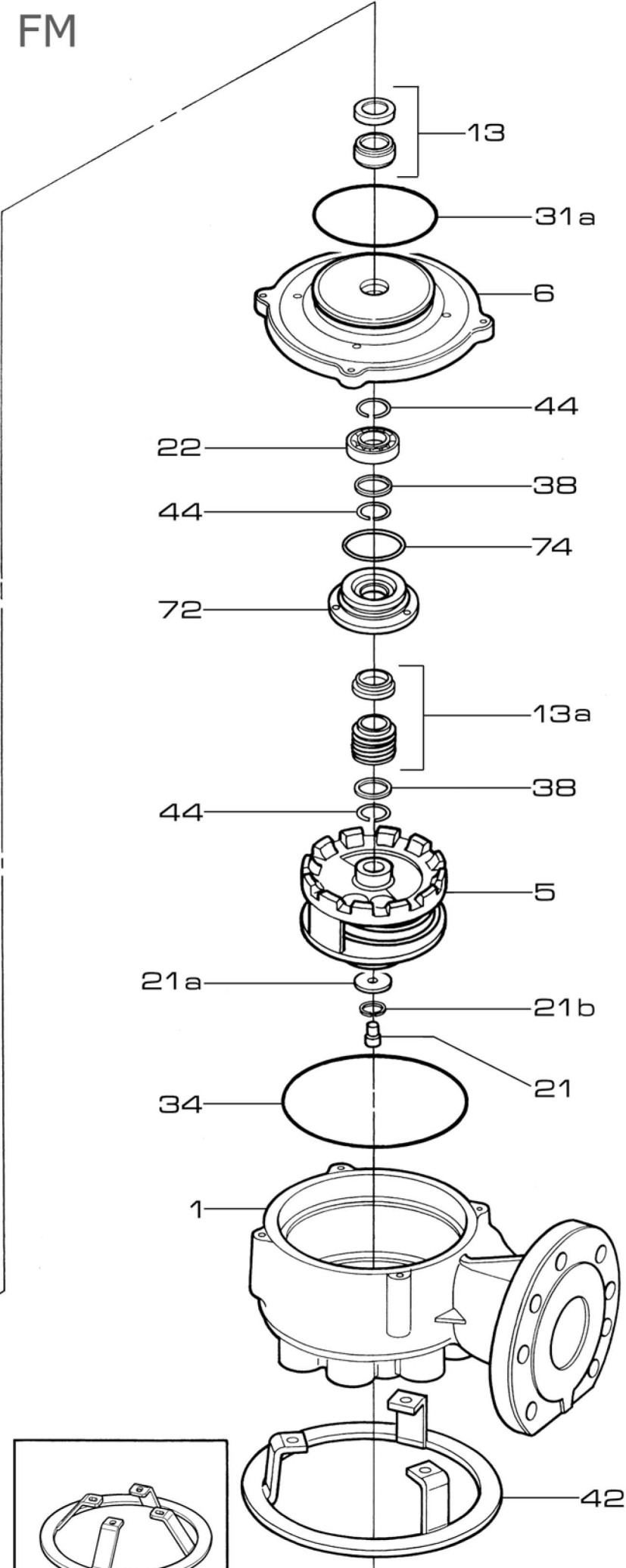
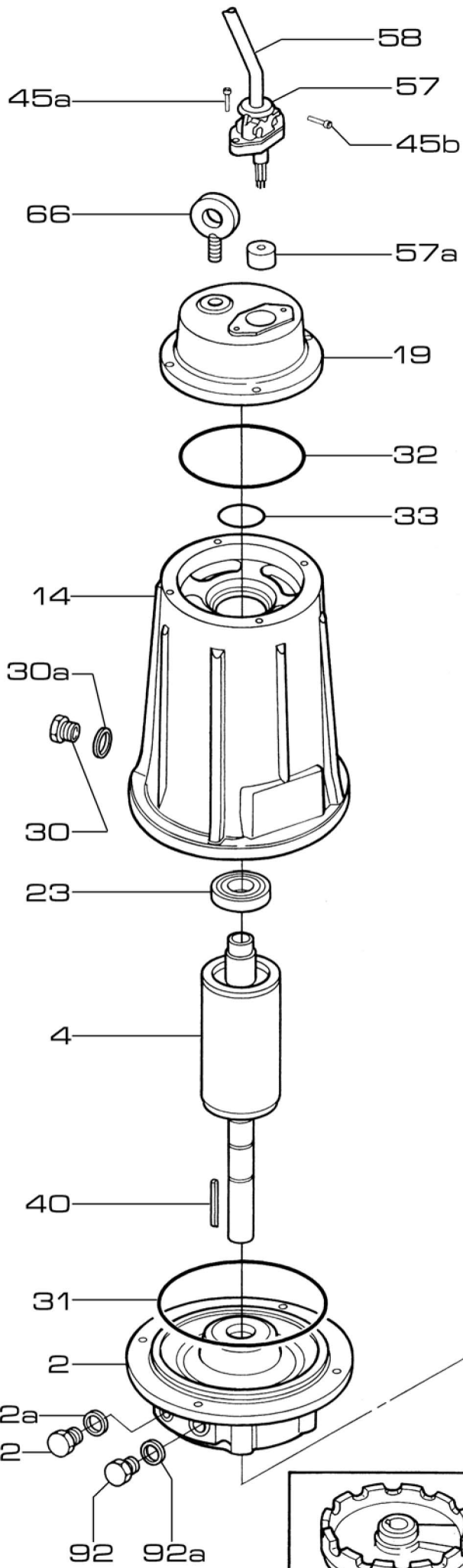


FM



FM 550 T

RIF	DESCRIZIONE	CODICE
1	corpo pompa	S70017101A
2	flangia motore	S70014101
4	albero con rotore trifase	S75405027A
5	girante ghisa	S70027112A
6	flangia pompa	S70013101
13	tenuta meccanica lato motore	M60400085/6
13a	tenuta meccanica lato pompa	M60400088
14	cassa con statore trifase 3x400V-50Hz	S57801006
19	coperchio motore	S70014051
21	vite bloccaggio girante	M60500005
21a	rondella piana dacciaio	M60600032
21b	rondella grower	M60600013
22	cuscinetto lato pompa	M60300017
23	cuscinetto lato motore	M60300003
30	tappo riempimento olio motore	M75147000
30a	rondella tappo riempimento olio motore	M60600012
31	anello O-R flangia motore	M60900045
31a	anello O-R flangia pompa	M60900047
32	anello O-R coperchio	M60900043
33	anello O-R cuscinetto	M60900044
34	anello O-R corpo pompa	M60900048
38	rondella dacciaio	M60600031
40	linguetta	M61000015
42	base appoggio zincata	M75403015
44	anello seeger	M60602003
45a	vite per pressacavo	M60500002
45b	vite per linguetta	M60500001
57	pressacavo con linguetta	S70001010A/B
57a	gommino passacavo 3x400V-50Hz	M60700014
58	cavo 3x400V-50Hz	M73652000A
66	golfare	M63700001
72	flangia cuscinetto	S70013201
74	anello O-R flangia cuscinetto	M60900046
92	tappo riempimento olio tenuta meccanica	M75147000
92a	rondella tappo riempimento olio tenuta mecc.	M60600012
---	olio tenuta meccanica (prezzo al kilo)	M63400001
---	olio motore (prezzo al kilo)	M63400001