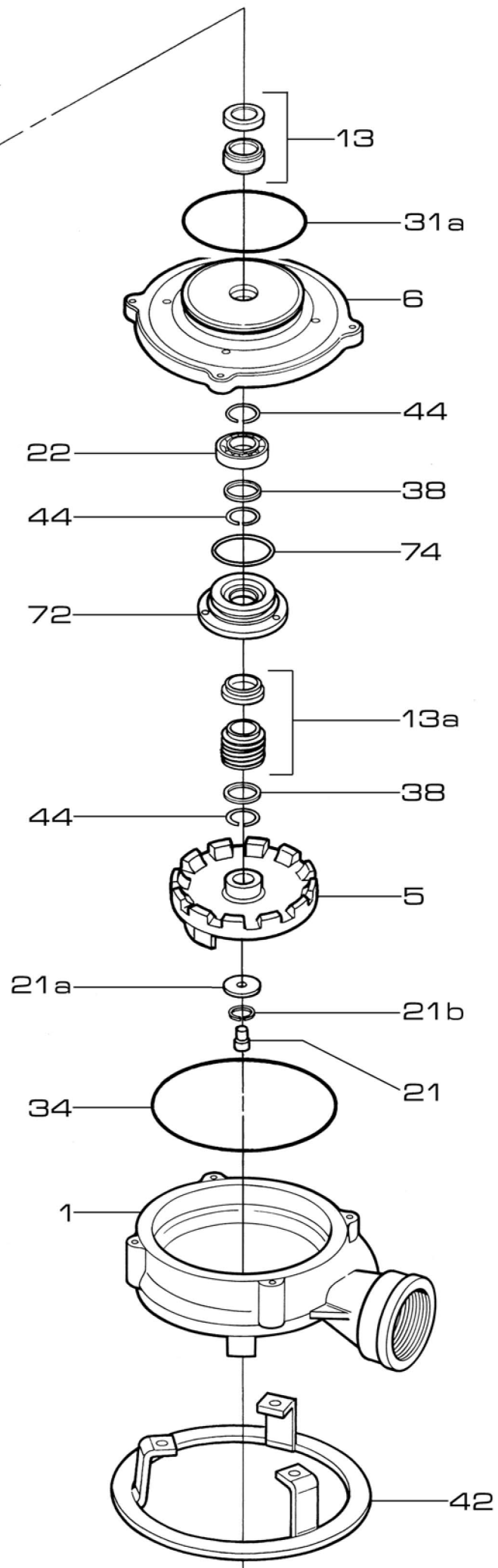
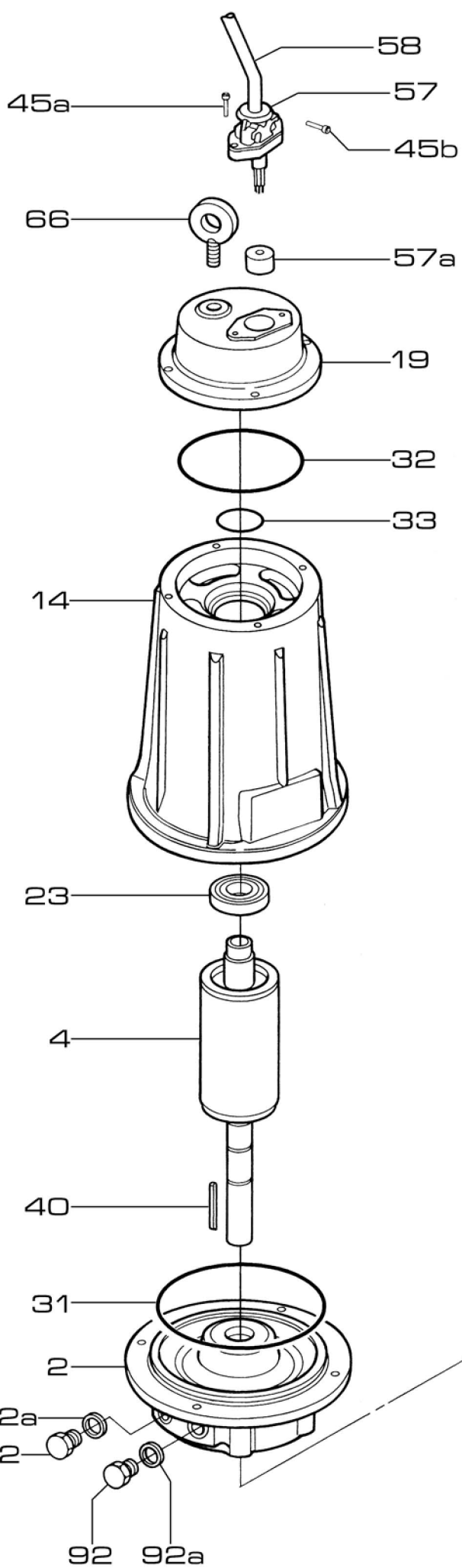


FC



FC 310 T

RIF	DESCRIZIONE	CODICE
1	corpo pompa	S70017106
2	flangia motore	S70014100
4	albero con rotore trifase	S75405026A
5	girante in ghisa	S70027106A
6	flangia pompa	S70013100
13	tenuta meccanica lato motore	M60400083/4
13a	tenuta meccanica lato pompa	M60400087
14	cassa con statore trifase 3x230V-50Hz	S57801052
14	cassa con statore trifase 3x400V-50Hz	S57801003
19	coperchio motore	S70014050
21	vite bloccaggio girante	M60500004
21a	rondella piana d'acciaio	M60600030
21b	rondella grower	M60600022
22	cuscinetto lato pompa	M60300016
23	cuscinetto lato motore	M60300002
31	anello O-R flangia motore	M60900039
31a	anello O-R flangia pompa	M60900041
32	anello O-R coperchio	M60900037
33	anello O-R cuscinetto	M60900038
34	anello O-R corpo pompa	M60900042
38	rondella dacciaio	M60600029
40	linguetta	M61000014
42	base appoggio zincata	M75403014
44	anello seeger	M60602001
45a	vite per pressacavo	M60500002
45b	vite per linguetta	M60500001
57	pressacavo con linguetta	S70001010A/B
57a	gommino passacavo 3x230V-50Hz	M60700014
57a	gommino passacavo 3x400V-50Hz	M60700014
58	cavo 3x230V-50Hz	M73652000A
58	cavo 3x400V-50Hz	M73652000A
66	golfare	M63700000
72	flangia cuscinetto	S70013200
74	anello O-R flangia cuscinetto	M60900040
92	tappo riempimento olio tenuta meccanica	M75147000
92a	rondella tappo riempimento olio tenuta mecc.	M60600012
---	olio tenuta meccanica (prezzo al kilo)	M63400001
---	olio motore (prezzo al kilo)	M63400001