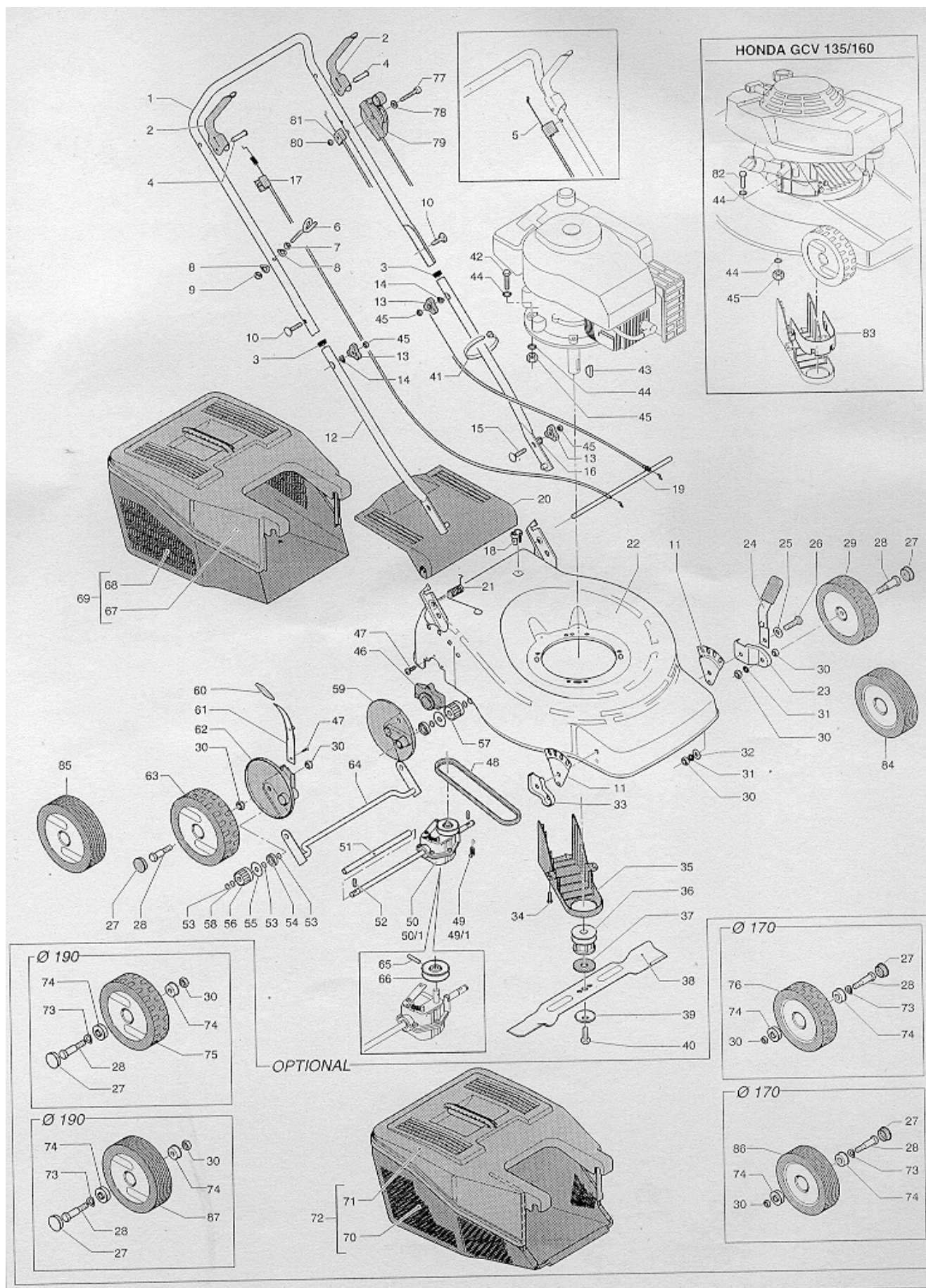


N.FIGURA	N.PLANO	DENOMINACION	PIEZAS
1	30347	Manillar superior	1
2	30331	Mando	2
3	30591	Tapón	2
4	M10146713	Pin	2
5	30332	Cable 1415/141,5 mm Tecnomotor	1
5	30333	Cable 1085/144,5 mm B&S	1
6	18375	Soporte cable	1
7	20006	Tuerca	1
8	20007	Arandela	2
9	18336	Tuerca	1
10	18295	Tornillo	2
11	20093	Soporte	2
12	30335	Manillar inferior	2
13	20010	Tuerca Palomilla	4
14	18298	Arandela	2
15	18300	Tornillo	2
16	18301	Arandela	2
17	30349	Cable embrague 1465/1632 mm	1
18	20064	Fija cables	1
19	18307	Tirante	1
20	M10146212	Deflector	1
21	30351	Muelle	1
22	M10172532	Chasis	1
23	18309	Soporte rueda	1
24	20031	Palanca elevación	2
25	30352	Arandela	2
26	18321	Tornillo	2
27	30368	Tapón	4
28	18323	Tornillo	4
29	30353	Rueda	2
30	18316	Tuerca	10
31	18317	Arandela	4
32	20039	Arandela	2
33	18308	Soporte rueda	1
34	18356	Tornillo	3
35	20044	Protección correas	1
36	18355	Soporte cuchilla	1
37	18312	Arandela	1
38	18313	Cuchilla 46 mm	1
39	18314	Arandela elástica	1
40	18315	Tornillo	1
41	20026	Abrazadera	2
42	18296	Tornillo	3
43	18304	Chaveta	1
44	18303	Arandela	9
45	18302	Tuerca	3
46	29119	Soporte	2
47	18341	Tornillo	3



N.FIGURA	N.PLANO	D E N O M I N A C I O N	PIEZAS
48	20019	Correa	1
49	20005	Muelle (mod. Plástico)	1
50	20119	Caja de transmisión (mod. Plástico)	1
49/1	30354	Muelle (mod. Aluminio)	1
50/1	30355	Caja de transmisión (mod. Aluminio)	1
51	M10766503	Tubo distanciador	1
52	18368	Chaveta	2
53	18366	Seeger	6
54	18367	Cojinete	2
55	18367	Arandela	2
56	18370	Piñón derecha	1
57	18363	Piñón izquierda	1
58	18371	Arandela	2
59	29115	Brida	1
60	18364	Forro	1
61	29114	Palanca	1
62	29116	Brida	1
63	30356	Rueda D. 190 mm	2
64	29117	Eje trasero	1
65	30346	Pasador	1
66	30345	Polea	1
67	M20146113	Parte superior cesto	1
68	30358	Parte inferior cesto	1
69	M09146663	Cesto completo	1
70	M20146303	Saco	1
71	M10146113	Bastidor superior saco	1
72	M09146573	Saco completo	1
73	20032	Arandela	2
74	20028	Cojinete	8
75	30362	Rueda D. 190 mm	2
76	20084	Rueda D. 170 mm	2
77	30363	Tornillo	1
78	18344	Arandela	1
79	30364	Acelerador 1070/48 mm HONDA GV100 y Tecnamotor	1
79	30374	Acelerador 1430/48 mm B&S 40	1
80	20599	Tuerca	1
81	20600	Cable 1420/141,5 mm Tecnamotor	1
81	30340	Cable 1130/152 mm HONDA GCV135/160	1
81	20109	Cable 1097/148 mm B&S 40	1
82	20322	Tornillo HONDA GCV135/160	1
83	M10146690	Protección HONDA GCV135/160	1
84	M10121584	Rueda D. 170 mm	2
85	M10121564	Rueda D. 190 mm	2
86	M10121574	Rueda D. 170 mm	2
87	M10121554	Rueda D. 190 mm	2

