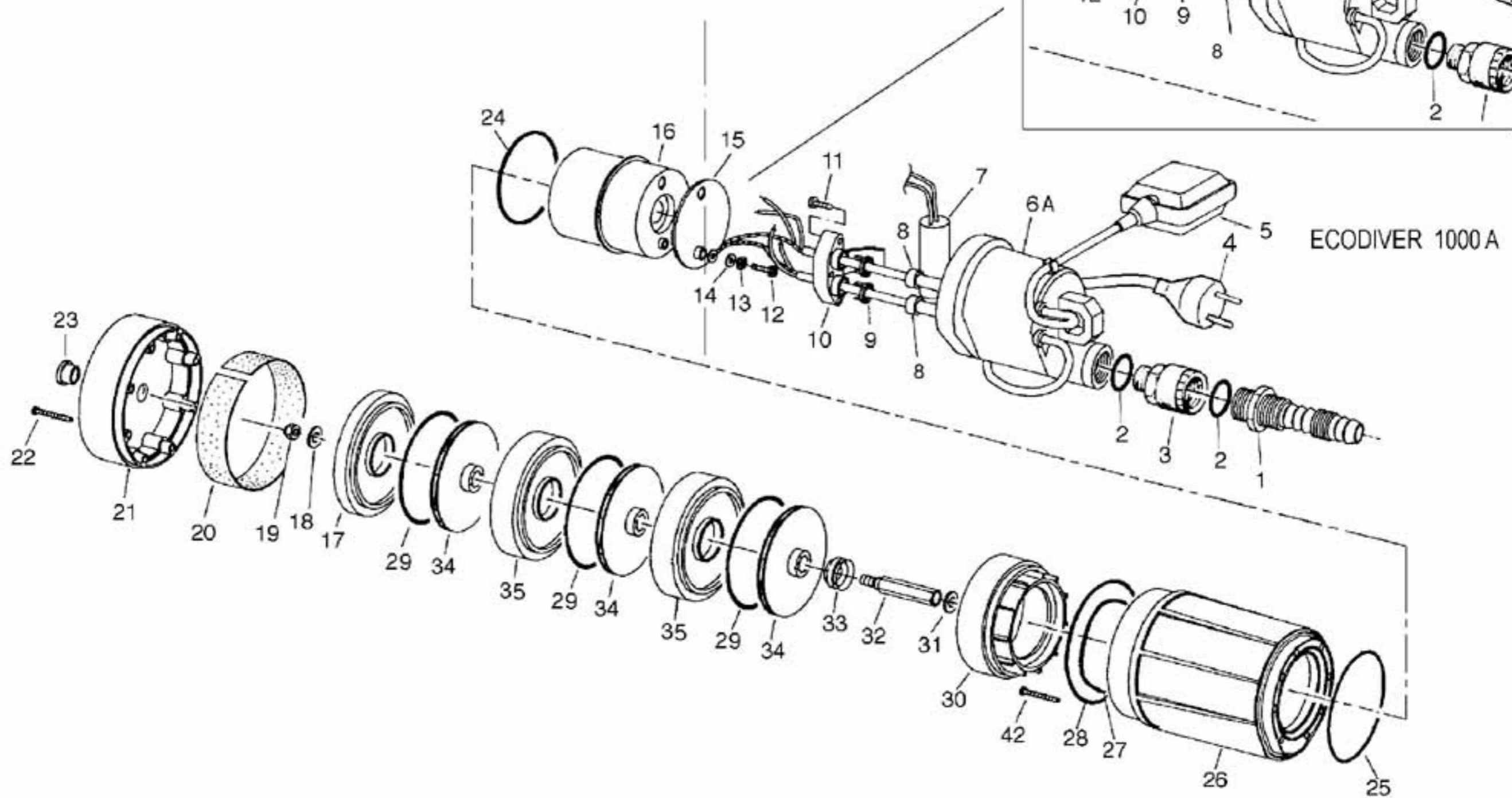
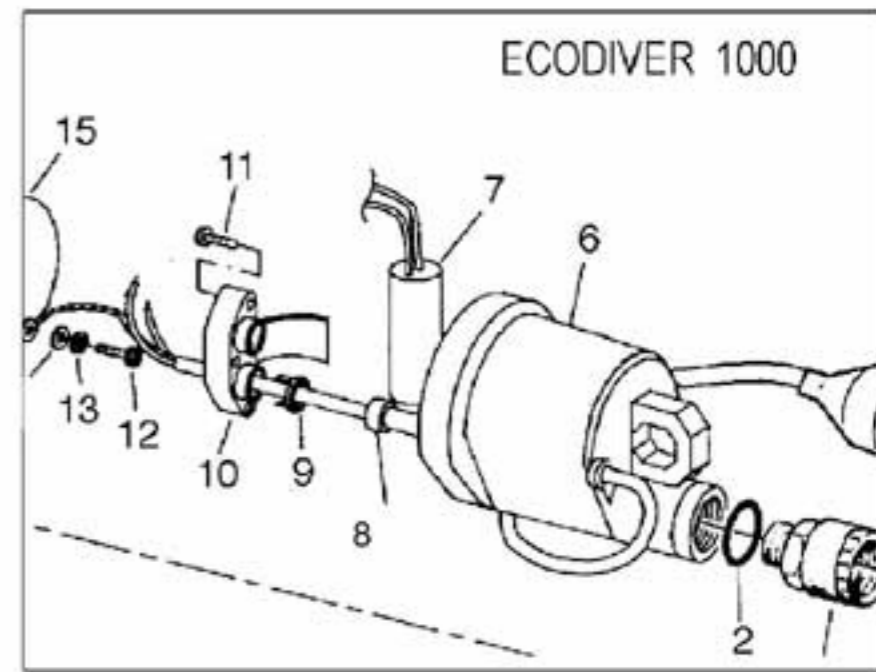


ECODIVER 1200A



ECODIVER 1200A

Model	Ref.	Art. Leader	Descrizione	Description
ECODIVER 1200 - 1200A	1	S3600107	Raccordo portagomma	Pipe fittings
ECODIVER 1200 - 1200A	2	P1200002	Guarnizione O.Ring	Joint O.Ring
ECODIVER 1200 - 1200A	3	60118885	Valvola di non ritorno M/F 1"	Non-return valve M/F 1"
ECODIVER 1200 - 1200A	4	P1330005	Cavo di alimentazione	Cable
ECODIVER 1200 - 1200A	5	P1380045	Galleggiante (versione automatica)	Floatswitch (automatic version)
ECODIVER 1200 - 1200A	6	S3600183	Coperchio	Cap
ECODIVER 1200 - 1200A	7	P1360003	Condensatore	Capacitor
ECODIVER 1200 - 1200A	8	P1230003	Passacavo d9	Grommet d9
ECODIVER 1200 - 1200A	9	S3500336	Anello antistrappo	Anti-tear ring
ECODIVER 1200 - 1200A	10	S3500335	Clip pressacavo	Cable fastener
ECODIVER 1200 - 1200A	11	P1100008	Vite	Screw
ECODIVER 1200 - 1200A	12	P1100003	Vite terra	Earth screw
ECODIVER 1200 - 1200A	13	P1120003	Rosetta elastica	Spring-washer
ECODIVER 1200 - 1200A	14	P1120051	Rosetta	Washer
ECODIVER 1200 - 1200A	15	S3500106	Disco isolante	Insulation disk
ECODIVER 1200 - 1200A	16	G4304001	Gruppo motore	Motor
ECODIVER 1200 - 1200A	17	S3500746	Distanziale	Spacer
ECODIVER 1200 - 1200A	18	P1230006	Tappino d12	Cap d12
ECODIVER 1200 - 1200A	19	P1100017	Vite	Screw
ECODIVER 1200 - 1200A	20	S3500738	Base filtro	Filter base
ECODIVER 1200 - 1200A	21	S3220006	Anello filtro	Filter ring
ECODIVER 1200 - 1200A	22	P1110009	Dado	Nut
ECODIVER 1200 - 1200A	23	P1120014	Rosetta	Washer
ECODIVER 1200 - 1200A	24	P1200007	Guarnizione O.Ring	Joint O.Ring
ECODIVER 1200 - 1200A	25	P1200012	Guarnizione O.Ring	Joint O.Ring
ECODIVER 1200 - 1200A	26	S3500733	Corpo pompa	Pump housing
ECODIVER 1200 - 1200A	27	P1200020	Guarnizione O.Ring	Joint O.Ring
ECODIVER 1200 - 1200A	28	P1200015	Guarnizione O.Ring	Joint O.Ring
ECODIVER 1200 - 1200A	29	P1100012	Vite	Screw
ECODIVER 1200 - 1200A	30	S3600156	Supporto diffusori con OR	Diffuser flange
ECODIVER 1200 - 1200A	31	P1120012	Rosetta	Washer
ECODIVER 1200 - 1200A	32	S3100019	Albero esagonale	Hexagonal shaft
ECODIVER 1200 - 1200A	33	P1210005	Anello V.Ring	V.Ring
ECODIVER 1200 - 1200A	34	S3250028	Girante	Impeller
ECODIVER 1200 - 1200A	35	P1200014	Guarnizione O.Ring	Joint O.Ring
ECODIVER 1200 - 1200A	36	S3250006	Diffusore	Diffuser
ECODIVER 1200 - 1200A	37	S3500611	Tappo finale diffusori	Diffuser cap
ECODIVER 1200 - 1200A	6a	S3600186	Coperchio (versione automatica)	Cap (automatic version)