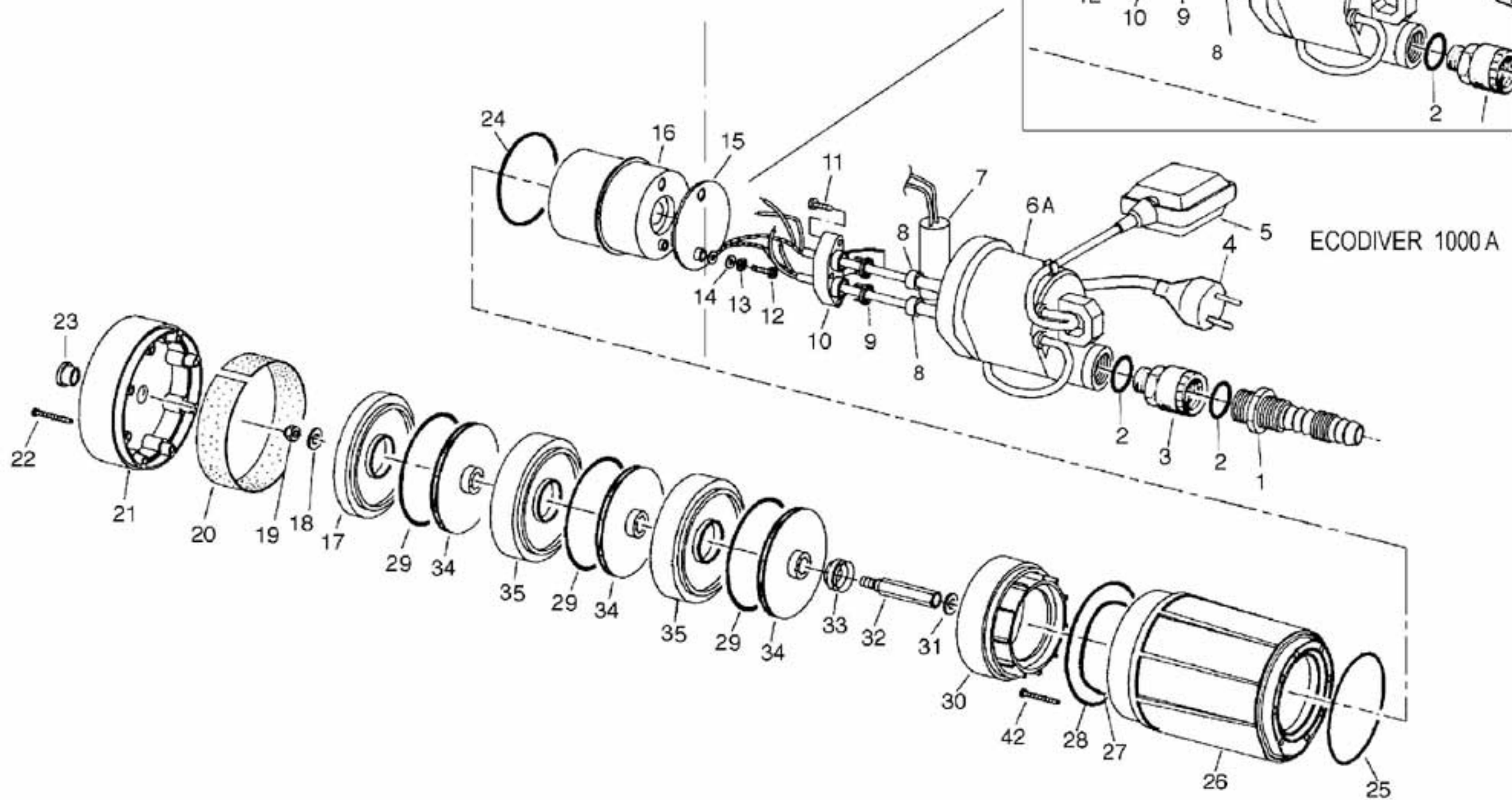
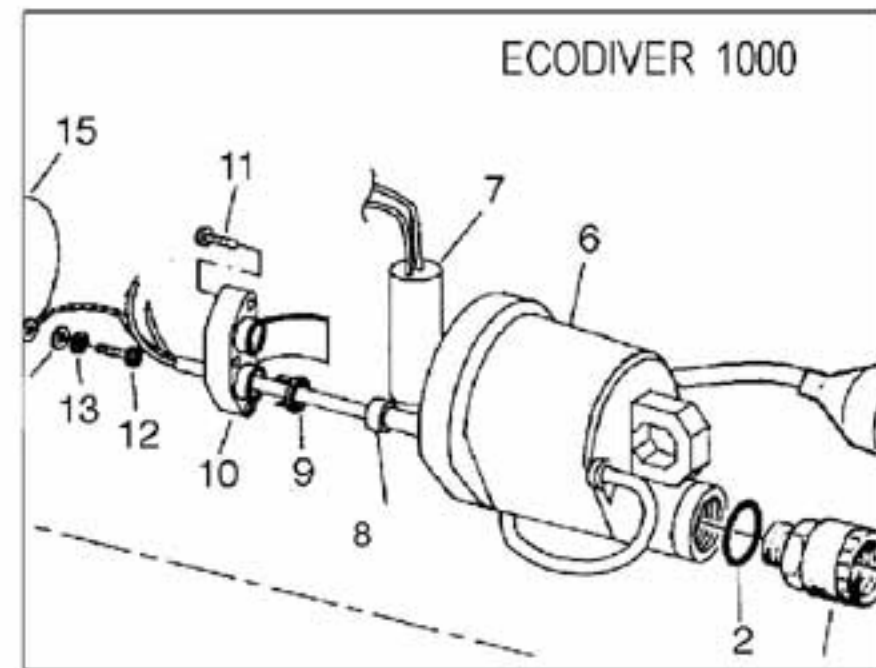


ECODIVER 1000A



ECODIVER 1000A

Model	Ref.	Art. Leader	Descrizione	Description
ECODIVER 1000 - 1000A	1	S3600107	Raccordo portagomma	Pipe fittings
ECODIVER 1000 - 1000A	2	P1200002	Guarnizione O.Ring	Joint O.Ring
ECODIVER 1000 - 1000A	3	60118885	Valvola di non ritorno M/F 1"	Non-return valve M/F 1"
ECODIVER 1000 - 1000A	4	P1330005	Cavo di alimentazione	Cable
ECODIVER 1000 - 1000A	5	P1380045	Galleggiante (versione automatica)	Floatswitch (automatic version)
ECODIVER 1000 - 1000A	6	S3600183	Coperchio	Cap
ECODIVER 1000 - 1000A	7	P1360003	Condensatore	Capacitor
ECODIVER 1000 - 1000A	8	P1230003	Passacavo d9	Grommet d9
ECODIVER 1000 - 1000A	9	S3500336	Anello antistrappo	Anti-tear ring
ECODIVER 1000 - 1000A	10	S3500335	Clip pressacavo	Cable fastener
ECODIVER 1000 - 1000A	11	P1100008	Vite	Screw
ECODIVER 1000 - 1000A	12	P1100003	Vite terra	Earth screw
ECODIVER 1000 - 1000A	13	P1120003	Rosetta elastica	Spring-washer
ECODIVER 1000 - 1000A	14	P1120051	Rosetta	Washer
ECODIVER 1000 - 1000A	15	S3500106	Disco isolante	Insulation disk
ECODIVER 1000 - 1000A	16	G4304001	Gruppo motore	Motor
ECODIVER 1000 - 1000A	17	S3500611	Tappo finale diffusori	Diffuser cap
ECODIVER 1000 - 1000A	18	P1120014	Rosetta	Washer
ECODIVER 1000 - 1000A	19	P1110009	Dado	Nut
ECODIVER 1000 - 1000A	20	S3220005	Anello filtro	Filter ring
ECODIVER 1000 - 1000A	21	S3500738	Base filtro	Filter base
ECODIVER 1000 - 1000A	22	P1100012	Vite	Screw
ECODIVER 1000 - 1000A	23	P1230006	Tappino d12	Cap d12
ECODIVER 1000 - 1000A	24	P1200007	Guarnizione O.Ring	Joint O.Ring
ECODIVER 1000 - 1000A	25	P1200012	Guarnizione O.Ring	Joint O.Ring
ECODIVER 1000 - 1000A	26	S3500733	Corpo pompa	Pump housing
ECODIVER 1000 - 1000A	27	P1200020	Guarnizione O.Ring	Joint O.Ring
ECODIVER 1000 - 1000A	28	P1200015	Guarnizione O.Ring	Joint O.Ring
ECODIVER 1000 - 1000A	29	P1200014	Guarnizione O.Ring	Joint O.Ring
ECODIVER 1000 - 1000A	30	S3600156	Supporto diffusori con OR	Diffuser flange
ECODIVER 1000 - 1000A	31	P1120012	Rosetta	Washer
ECODIVER 1000 - 1000A	32	S3100007	Albero esagonale	Hexagonal shaft
ECODIVER 1000 - 1000A	33	P1210005	Anello V.Ring	V.Ring
ECODIVER 1000 - 1000A	34	S3250028	Girante	Impeller
ECODIVER 1000 - 1000A	35	S3250006	Diffusore	Diffuser
ECODIVER 1000 - 1000A	6a	S3600186	Coperchio (versione automatica)	Cap (automatic version)