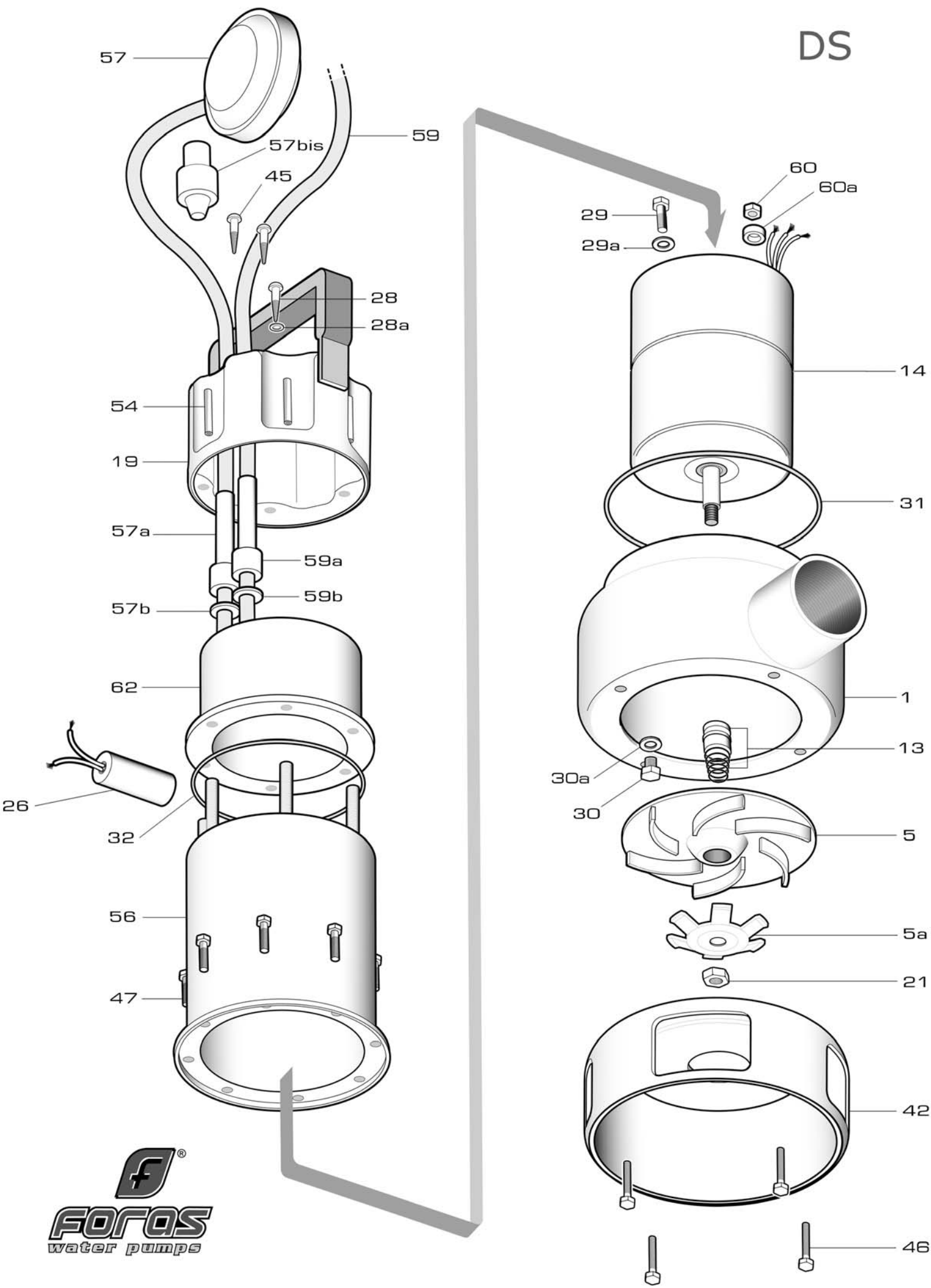


DS



# DS 80 G

RIF	DESCRIZIONE	CODICE
1	corpo pompa	S61410001
5	girante inox	M31427003
5a	coprigirante	M31428000
13	tenuta meccanica	M60400078/9
14	motore completo monofase	S88905000
19	coperchio con maniglia	S61400000
21	dado bloccaggio girante	M60513006
26	condensatore 14 $\mu$ F - 450 V	M61400003S
28	vite prova tenuta	M60505024
28a	anello O-R vite prova tenuta	M60900022
29	vite riempimento olio motore	M60500051
29a	rondella vite olio motore	M60600011
30	tappo riempimento olio tenuta meccanica	M31447014
30a	anello O-R tappo olio tenuta meccanica	M60900060
31	anello O-R motore	M60900003
32	anello O-R coperchio	M60900017
42	base aspirazione	S61413000
45	vite stringicavo	M60505024
46	vite base aspirazione	M60500023
47	vite cassa motore	M60500023
54	vite coperchio con maniglia	M60513002
56	cassa motore	S61412000
57	interruttore a galleggiante	M62400011
57a	guaina protettiva interruttore a galleggiante	M60700008
57b	antistrappo cavo interruttore a galleggiante	M72501000
59	cavo con spina monofase	M73652022
59a	guaina protettiva cavo con spina monofase	M60700008
59b	antistrappo cavo con spina	M72501000
60	dado stringicavetti	M75148000
60a	guaina passacavo 3 fori	M60700010
62	sottocoperchio plastica	M62700021
---	olio tenuta meccanica (Prezzo al Kg)	M63400001
---	olio motore (Prezzo al Kg)	M63400001