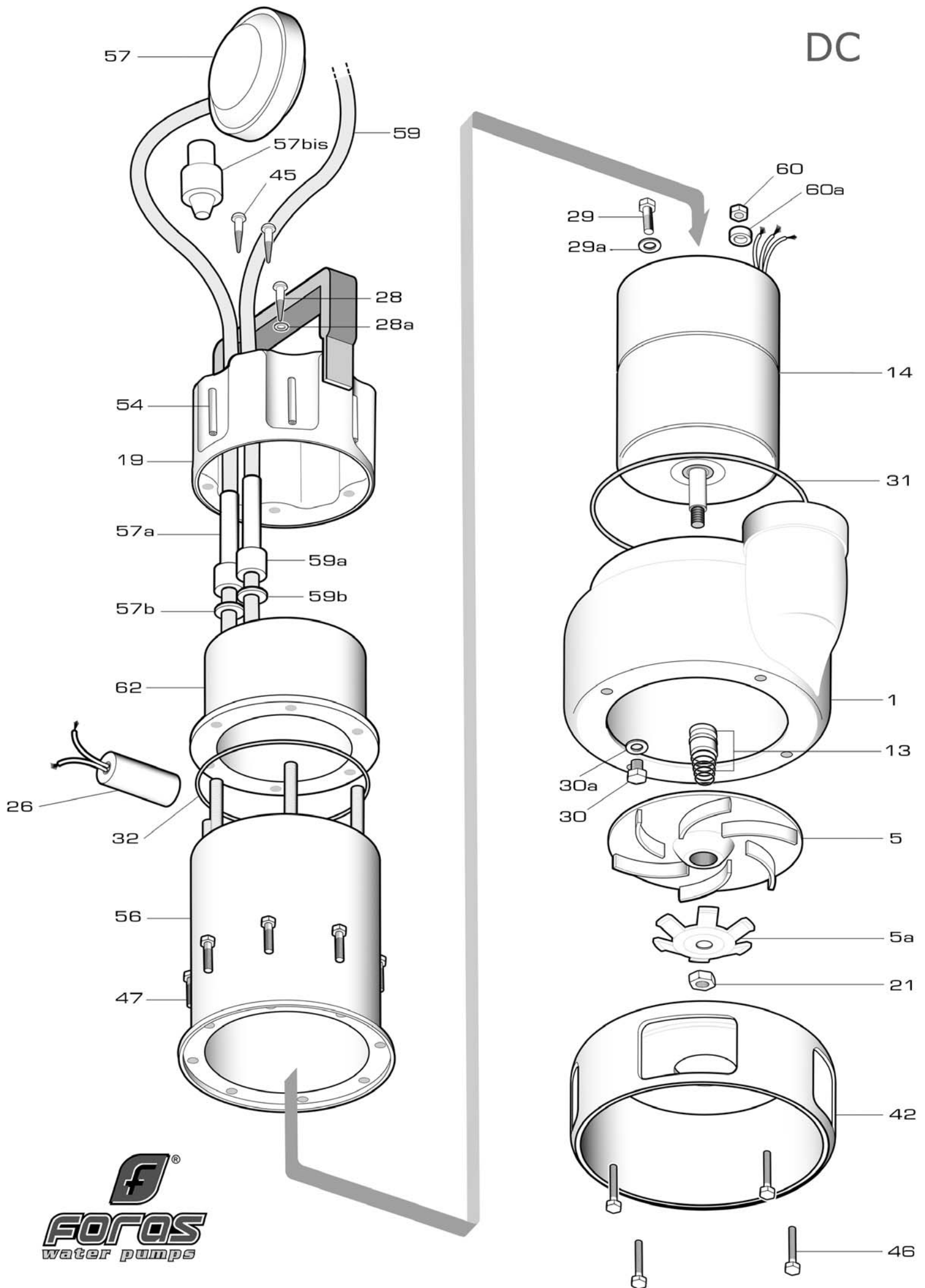


DC



DC 102

| RIF | DESCRIZIONE | CODICE |
|-------|---|-------------|
| 1 | corpo pompa | S70017039 |
| 5 | girante inox | M31427006 |
| 13 | tenuta meccanica | M60400078/9 |
| 14 | motore completo monofase | S88905001 |
| 14 | motore completo trifase 3 x 230 V | S88905007 |
| 14 | motore completo trifase 3 x 400 V | S88905006 |
| 19 | coperchio con maniglia | S61400000 |
| 21 | dado bloccaggio girante | M60513006 |
| 26 | condensatore 20 μ F - 450 V | M61400005S |
| 28 | vite prova tenuta | M60505024 |
| 28a | anello O-R vite prova tenuta | M60900022 |
| 29 | vite riempimento olio motore | M60500051 |
| 29a | rondella vite olio motore | M60600011 |
| 30 | tappo riempimento olio tenuta meccanica | M75147001 |
| 30a | rondella tappo olio tenuta meccanica | M60600011 |
| 31 | anello O-R motore | M60900003 |
| 32 | anello O-R coperchio | M60900017 |
| 42 | base aspirazione | S61413003A |
| 45 | vite stringicavo | M60505024 |
| 46 | vite base aspirazione | M60500023 |
| 47 | vite cassa motore | M60500023 |
| 54 | vite coperchio con maniglia | M60513002 |
| 56 | cassa motore | S61412000 |
| 57 | interruttore a galleggiante | M62400011 |
| 57bis | tappo gomma | M60700009 |
| 57a | guaina protettiva interruttore a galleggiante | M60700008 |
| 57b | antistrappo cavo interruttore a galleggiante | M72501000 |
| 59 | cavo con spina monofase | M73652022 |
| 59 | cavo con spina trifase | M73652050 |
| 59a | guaina protettiva cavo con spina monofase | M60700008 |
| 59a | guaina protettiva cavo con spina trifase | M60700011 |
| 59b | antistrappo cavo con spina | M72501000 |
| 60 | dado stingicavetti | M75148000 |
| 60a | guaina passacavo 3 fori | M60700010 |
| 62 | sottocoperchio plastica | M62700021 |
| --- | olio tenuta meccanica (Prezzo al Kg) | M63400001 |
| --- | olio motore (Prezzo al Kg) | M63400001 |