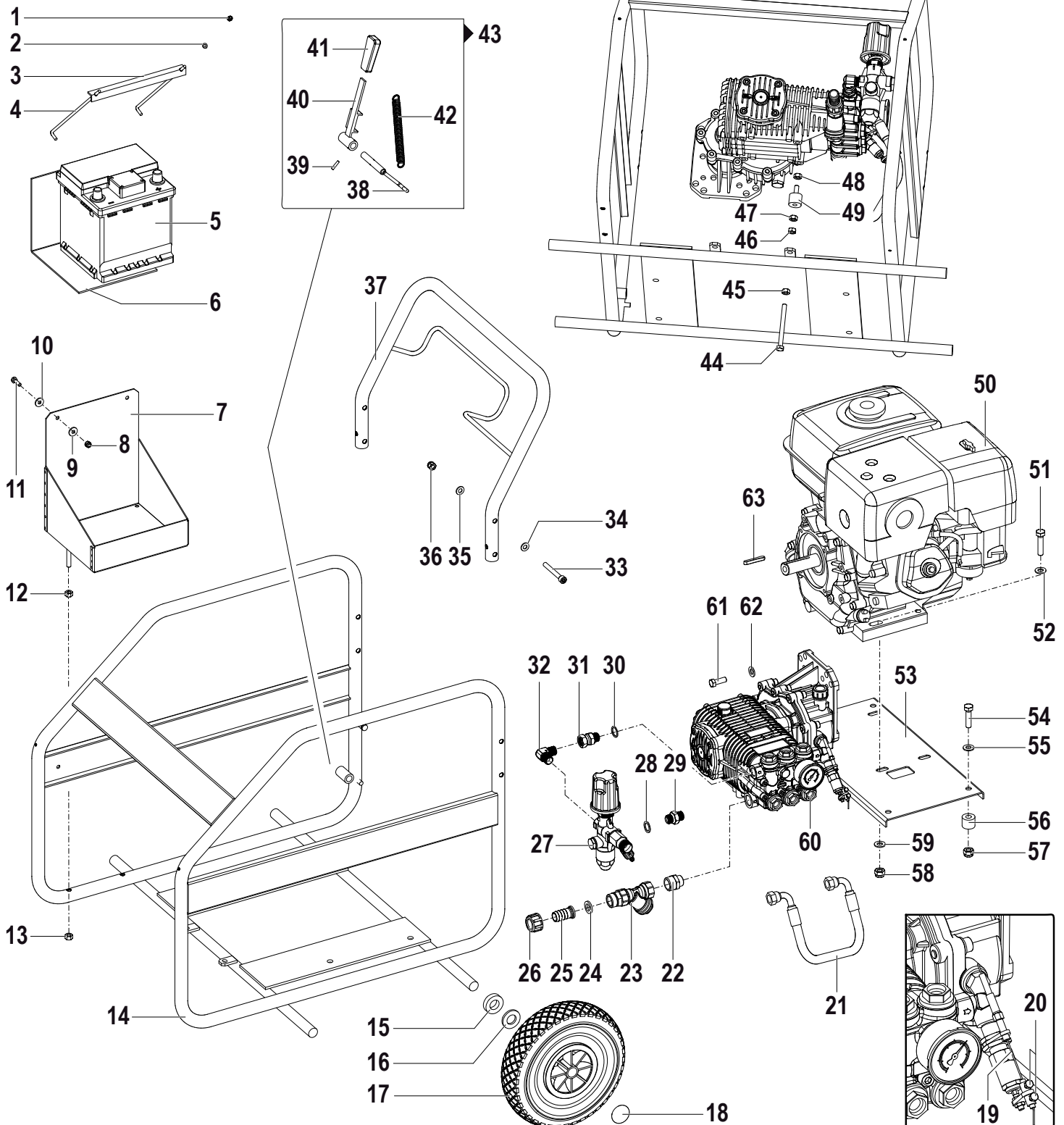


FDX Benzina / Gasoline 16/250

con avviamento elettrico e batteria / with electrical start and battery

Completivo Macchina

Frame and Chassy (Assembly)



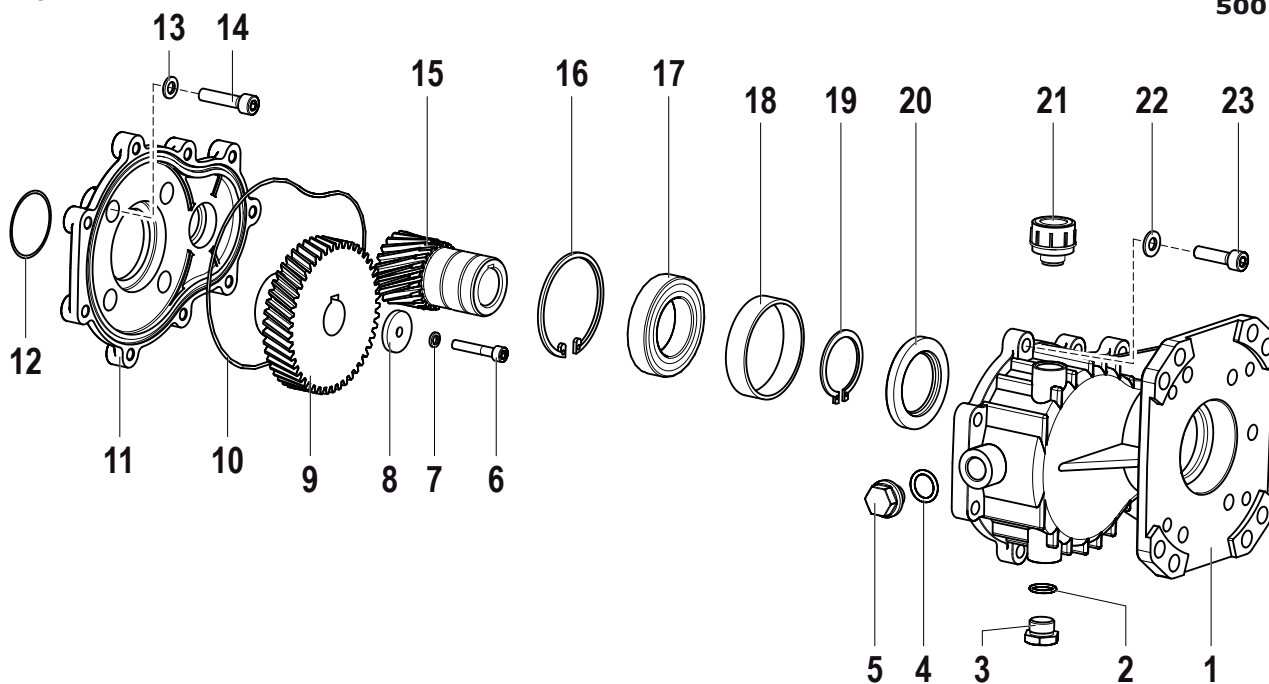
N°	Cod.	Descrizione	Description	Note	Qty	Model
1	0604 0046	Dado	Nut	M5x6,8	2	
2	2811 0037	Rondella	Washer	Ø5,3x10x1	2	
3	3207 0070	Barra Fissaggio Batteria	Battery Stopper		1	
4	3203 0081	Tiranti Batteria	Battery Locker	M5	2	
5	0214 0007	Batteria	Battery	12V - 60A/H	1	
6	1240 0013	Tappetino Gomma	Rubber Mat		1	
7	3002 0615	Supporto Batteria	Battery Support		1	
8	0604 0011	Dado	Nut	M6	2	

N°	Cod.	Descrizione	Description	Note	Qty	Model
9	2811 0023	Rondella	Washer	Ø6,6x18x2	2	
10	2811 0023	Rondella	Washer	Ø6,6x18x2	2	
11	3607 0098	Vite Testa Esagonale	Hexagonal Screw	M6x20	2	
12	0604 0063	Dado	Nut	M8x6,5	2	
13	0604 0063	Dado	Nut	M8x6,5	2	
14	3206 0324	Telaio	Frame		1	
15	2812 0071	Rondella Speciale	Special Washer	Ø20	4	
16	2812 0070	Rondella Speciale	Special Washer	Ø20	4	



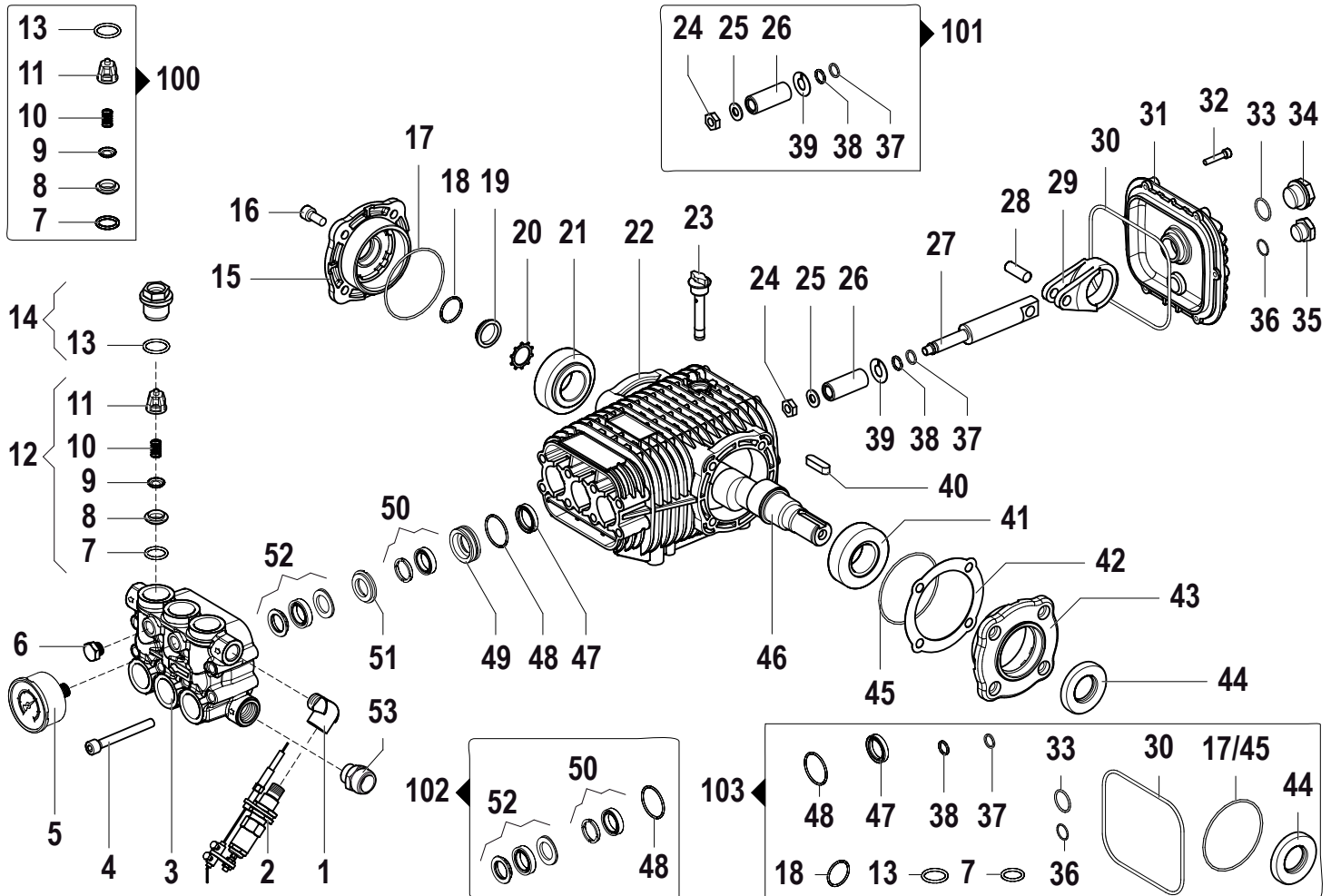
N°	Cod.	Descrizione	Description	Note	Q.ty	Model
17	2810 0018	Ruota Pneumatica	Pneumatic Wheel	Ø260x85	4	
18	0009 0094	Tappo Ruota	Wheel Cap	Ø20	4	
19	0467 0008	Cavo Acceleratore	Accelerator Cable	L=880mm	1	
20	1805 0035	Morsetti	Cable Holder	8mm	2	
21	3208 0885	Tubo By-Pass	By-Pass Hose	G3/8 L=350	1	
22	2000 0024	Nipplo Ottone	Brass Nipple	M/M G3/4"	1	
23	1002 0159	Filtro Acqua Ottone	Brass Suction Filter	F/F G3/4"	1	
24	1002 0158	Filtro Acqua	Suction Filter		1	
25	2800 0098	Raccordo p.g. Aspir.	Straight Hose Tail	Ø19 - G3/4F	1	
26	1223 0052	Galletto	Wing Nut	G3/4	1	
27	1215 0352	Valvola Regolazione	Regulation Valve Ass.Bly	VB10/2	1	
28	1209 0091	Guarnizione Rame	Copper Washer	3/8"	2	
29	2000 0041	Nipplo	Nipple	M/M G3/8	1	
30	1209 0091	Guarnizione Rame	Copper Washer	3/8"	2	
31	0011 0003	Adattatore	Adapter	M/F G3/8	1	
32	1211 0026	Gomitolo	Elbow	M/M G3/8	1	
33	3609 0065	Vite	Screw	M8x65	4	
34	2811 0016	Rondella	Washer	Ø8,4x17x1,6	4	
35	2811 0016	Rondella	Washer	Ø8,4x17x1,6	4	
36	0604 0039	Dado	Nut	M8x9,5	4	
37	1803 0022	Manubrio	Handlebar		1	
38	2408 0149	Perno Freno	Brake Rod		1	
39	3021 0009	Spina Elastica	Elastic Pin	Ø4x20	1	
40	1600 0070	Leva Freno	Brake Lever		1	
41	1817 0048	Manopola	Knob		1	
42	1802 0186	Molla (Filo Ø2)	Spring (Wire Ø2)	Øe15x70	1	

N°	Cod.	Descrizione	Description	Note	Q.ty	Model
43	1111 0001	Kit Freno	Brake Kit		1	
44	3607 0224	Vite Speciale	Special Screw	M8x90	1	
45	0604 0063	Dado	Nut	M8	1	
46	0604 0063	Dado	Nut	M8	1	
47	0604 0063	Dado	Nut	M8	1	
48	0604 0063	Dado	Nut	M8	1	
49	3002 0513	Anti-Vibrante	Silent-Block	Ø25x20 M/F M8	1	
50	1830 0198	Motore Benzina	Gas Engine	HONDA GX 390	1	
51	3607 0013	Vite Testa Esagonale	Hexagonal Screw	M10x45	4	
52	2811 0002	Rondella	Washer	Ø10,5x20x2	4	
53	0209 0103	Base per Motore	Motor Base		1	
54	3607 0227	Vite Testa Esagonale	Hexagonal Screw	M10x40	4	
55	2811 0002	Rondella	Washer	Ø10,5x20x2	4	
56	0601 0266	Distanziale	Spacer	Ø25x11x20 allum.	4	
57	0604 0073	Dado	Nut	M10x10	4	
58	0604 0073	Dado	Nut	M10x10	4	
59	2811 0002	Rondella	Washer	Ø10,5x20x2	3	
60	6517 1405	Pompa + Riduttore	Pump and Gearbox	RW4040S + R219	1	
61	3607 0168	Vite Testa Esagonale	Hexagonal Screw	3/8"16 UNC x 1"	4	
62	2811 0002	Rondella	Washer	Ø10,5x20x2	4	
63	1602 0043	Linguetta	Key	6,3x6,3x2"	1	



N°	Cod.	Descrizione	Description	Note	Q.ty	Model
1	3001 0532	Flangia	Flange		1	
2	1210 0441	Guarnizione OR	O-Ring	Ø2x14	1	
3	3200 0007	Tappo	Plug	3/8" Gas	1	
4	1210 0025	Guarnizione OR	O-Ring	Ø2,9x13,8	1	
5	3201 0021	Indicatore livello olio	Oil Level Indicator		1	
6	3609 0183	Vite	Screw	M6X35	1	
7	2819 0019	Rosetta Elastica	Special Washer	M6	1	
8	2812 0036	Rondella	Washer	6,5x28x4	1	
9	0409 0026	Corona	External Gear		1	
10	1210 0089	Guarnizione OR	O-Ring	Ø2,62x152,07	1	
11	0405 0068	Flangia	Flange		1	
12	1210 0067	Guarnizione OR	O-Ring	Ø2,62x55,25	1	

N°	Cod.	Descrizione	Description	Note	Q.ty	Model
13	1209 0107	Rondelle con Guarniz.	Washers with Seals		4	
14	3609 0006	Vite	Screw	M8x30	4	
15	2402 0161	Pignone	Pinion	1"	1	
16	3020 0033	Seeger Interno	Inner Seeger	Ø68	1	
17	0438 0087	Cuscinetto a Sfere	Ball Bearing	Ø40x68x15	1	
18	0601 0313	Distanziale	Spacer	68X62,8X15	1	
19	3019 0018	Seeger Esterno	Outer Seeger	Ø40	1	
20	0019 0102	Anello Tenuta	Oil Seal	Ø40x62x7	1	
21	3200 0078	Tappo Olio	Oil Cap		1	
22	2811 0016	Rondella	Washer	8,4x17x1,6	9	
23	3609 0006	Vite	Screw	M8x30	9	



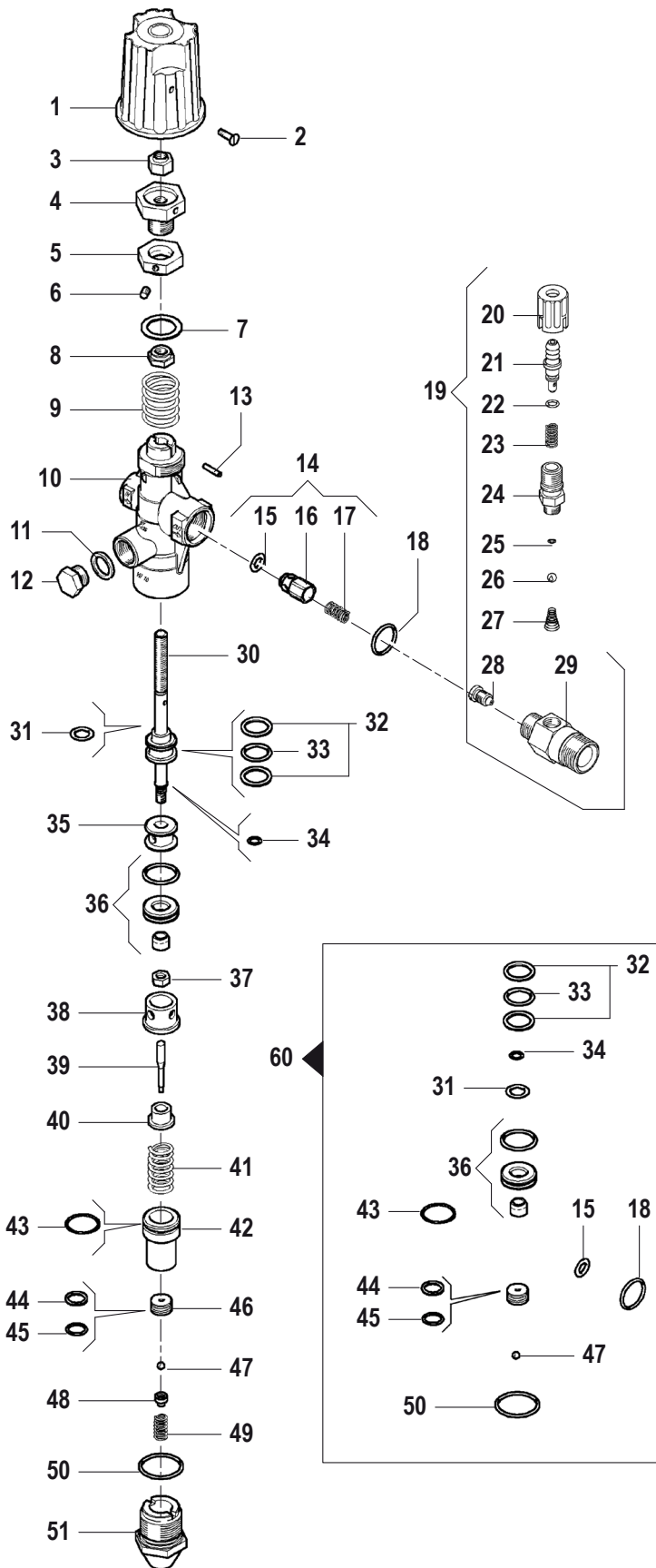
N°	Cod.	Descrizione	Description	Note	Q.ty	Model
1	1211 0037	Raccordo a Gomito	Elbow Coupling	90° M/F G1/4	1	
2	0608 0026	Deceleratore	Decelerator	G1/4"	1	
3	3218 0393	Testata Pompa	Manifold	Ø18	1	
4	3609 0039	Vite	Screw	M8x70	8	
5	1816 0138	Manometro	Pressure Gauge	Ø50 0-315 Bar G1/4"	1	
6	3200 0004	Tappo	Plug	G1/4"	1	
7	1210 0046	Guarnizione OR	O-Ring	2,62x17,13	6	
8	3009 0087	Sede Valv. Aspir./Mand.	Suct./Del. Valve Seat		6	
9	3604 0017	Valvola Aspir./Mand.	Suct./Del. Valve		6	
10	1802 0177	Molla Valv. Asp./Mand.	Suct./Del. Valve Spring		6	
11	1205 0025	Gabbia Valv. Asp./Mand.	Suct./Del. Valve Cage		6	
12	1220 0030	Gruppo Valv. Asp./Mand.	Suct./Del. Valve Ass.y kit		6	
13	1210 0048	Guarnizione OR	O-Ring	2,62x20,24	6	
14	3202 0315	Tappo + O-ring	Cap + O-ring		6	
15	1009 0242	Flangia	Flange		1	
16	3609 0157	Vite	Screw	M8x18	4	
17	1210 0448	Guarnizione OR	O-Ring	Ø2x70	1	
18	1210 0333	Guarnizione OR	O-Ring	1,78x23,52	1	
19	3201 0026	Spia Livello Olio	Oil Indicator		1	
20	3019 0033	Seeger Esterno	Outer Seeger	Ø28	1	
21	0440 0031	Cuscinetto Rulli Conici	Roller Bearing	30x62x21,25	1	
22	0403 0168	Carter Pompa	Pump Crankcase		1	
23	3200 0051	Tappo Olio	Oil Dipstick		1	
24	0600 0054	Dado Speciale	Special Bolt		3	
25	2811 0082	Rondella	Washer	Ø8,2x17x1,5	3	
26	0202 0022	Bussola Ceramica	Ceramic Bushing	Ø18	3	
27	2409 0139	Pistone Guida	Piston Guides		3	
28	3011 0016	Spinotto	Gudgeon Pin	Ø10x29	3	
29	0205 0044	Kit Biella	Con. Rod Assembly		3	
30	1210 0369	Guarnizione OR	O-Ring	3,53x117,1	1	
31	0402 0307	Coperchio Carter	Crankcase Cover		1	
32	3609 0030	Vite	Screw	M5x20	6	
33	1210 0048	Guarnizione OR	O-Ring	Ø2,62x20,24	1	
34	3201 0027	Tappo Livello Olio	Oil Level Plug	G1/2"	1	

N°	Cod.	Descrizione	Description	Note	Q.ty	Model
35	3200 0007	Tappo	Cap	3/8 GAS	1	
36	1210 0441	Guarnizione OR	O-Ring	2x14	1	
37	0009 0170	Anello Anti Estrusione	Anti-Extr. Ring		3	
38	1210 0039	Guarnizione OR	O-Ring	1,78x7,66	3	
39	2812 0094	Rondella	Washer		3	
40	1602 0013	Linguetta	Key	8x7x30	1	
41	0440 0031	Cuscinetto Rulli Conici	Roller Bearing	30x62x21,25	1	
42	0601 0304	Distanziale	Shim	sp. 0,05 mm	1	
	0601 0305	Distanziale	Shim	sp. 0,10 mm	1	
	0601 0306	Distanziale	Shim	sp. 0,19 mm	1	
	0601 0307	Distanziale	Shim	sp. 0,25 mm	1	
43	1009 0241	Coperchio	Flange		1	
44	0019 0007	Anello Tenuta	Oil Seal	25x52x7	1	
45	1210 0448	Guarnizione OR	O-Ring	Ø2x70	1	
46	0001 0570	Albero Passante	Throughshaft	Ø24	1	
47	0019 0128	Anello Tenuta Olio	Oil Seal	Ø20x28x5	3	
48	1210 0156	Guarnizione OR	O-Ring	1,78x31,47	3	
49	0009 0359	Anello Portaguarnizione	Packing Retainer	Ø18	3	
50	1241 0074	Guarnizione Tenuta	Packing	Ø18	3	
51	0009 0358	Anello Portaguarnizione	Packing Retainer	Ø18	3	
52	1241 0073	Guarnizione Tenuta	Packing	Ø18	3	
53	2000 0067	Nipallo	Nipple	G1/2M - G3/8M	1	

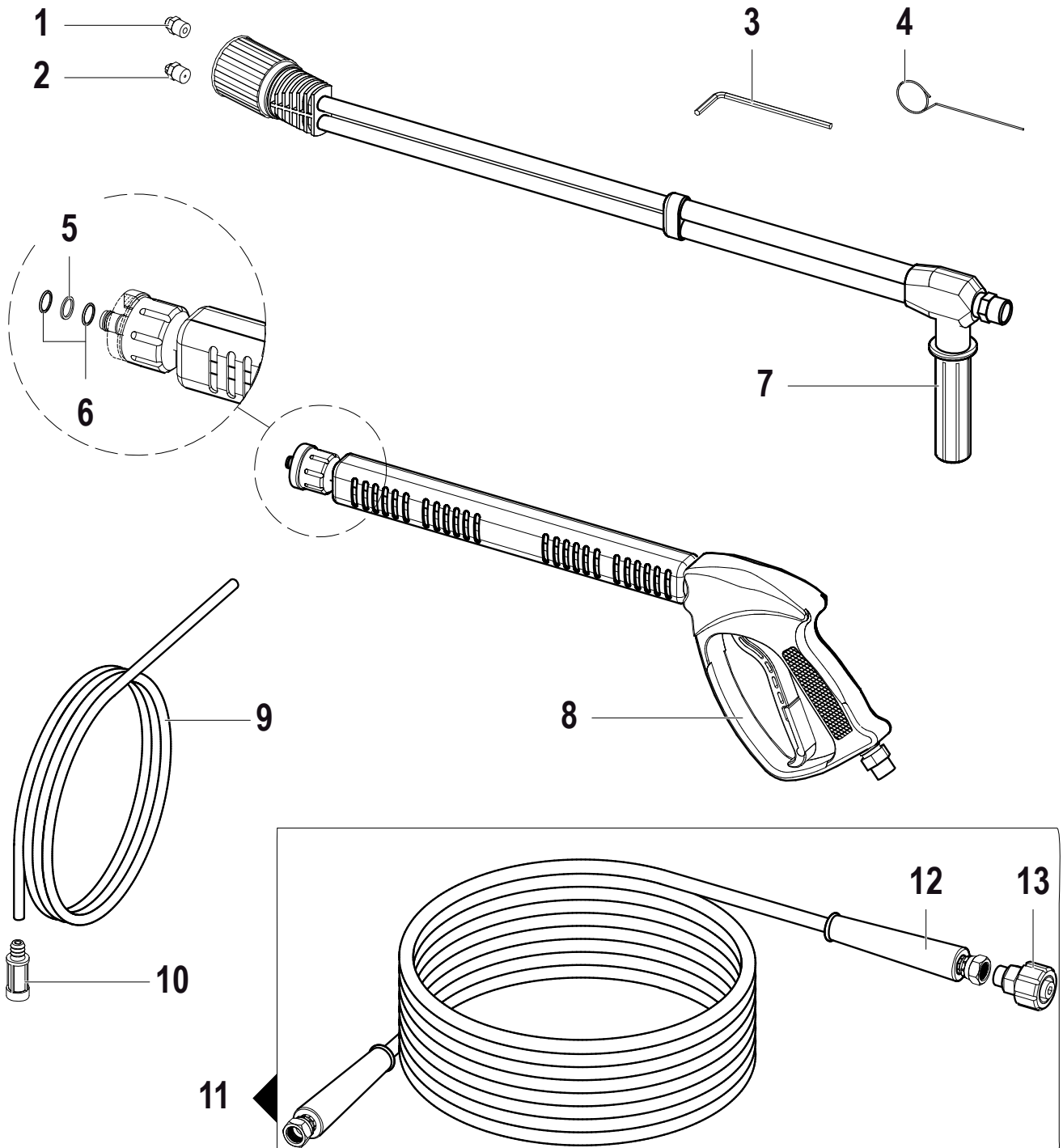
Kit Ricambi

Spare Parts Kit

100	5025 0011	Kit Valvole	Valve Kit		1	
101	2409 0073	Kit Pistone Ceramico	Ceramic Piston Kit		1	
102	5019 0673	Kit Guarnizioni Acqua	Water Seal Kit		1	
103	5019 0675	Kit Guarnizioni Olio	Oil Seal Kit		1	



N°	Cod.	Descrizione	Description	Note	Q.ty	Model
1	1817 0059	Manopola	Knob		1	
2	3623 0007	Vite	Screw	M4x10	1	
3	0604 0039	Dado	Nut	M8x9,5	1	
4	3036 0014	Sede	Seat		1	
5	1227 0032	Ghiera	Ring Nut	M16x1	1	
6	3622 0041	Vite senza Testa Es. Inc.	Stop Adjustable Nut	M5x6	1	
7	2811 0111	Rondella Tranc.	Washer	19x26x1,5	1	
8	1227 0031	Ghiera	Ring Nut	M8x1,25	1	
9	1802 0200	Molla	Spring	Ø4,2x23,2x31	1	
10	0424 0352	Corpo	Body		1	
11	2811 0084	Rondella	Washer	17x22x1,5	1	
12	3202 0213	Tappo	Plug	G3/8"	1	
13	2409 0128	Pistone VB10/2	VB10/2 Piston		1	
14	1210 0709	Guarnizione OR	O-Ring	2,62x7,6	1	
15	0009 0237	Anello	Ring	15,5x19,9x2	2	
16	1210 0232	Guarnizione OR	O-Ring	2,62x15,08	1	
17	1210 0421	Guarnizione OR	O-Ring	1x4	1	
18	0601 0277	Distanziale	Spacer		1	
19	3009 0149	Kit Sede + O-ring	Valve Seat Kit + O-ring		1	
20	0604 0095	Dado	Nut	M6	1	
21	0601 0314	Distanziale Superiore	Upper Spacer		1	
22	2408 0172	Asta INOX	INOX Rod		1	
23	0601 0315	Distanziale Inferiore	Lower Spacer		1	
24	1802 0199	Molla	Spring	2,5x10,1x25	1	
25	3002 0613	Supporto Sede	Seat Support	1,78x11,11	1	
26	1210 0071	Guarnizione OR	O-Ring	1,78x20,35	1	
27	3036 0017	Sede	Seat	5x13,9x7	1	
28	0009 0319	Anello	Ring	11,2x14	1	
29	1210 0563	Guarnizione OR	O-Ring	1,78x10,82	1	
30	3003 0036	Sfera	Ball	5/32"	1	
31	3002 0612	Supporto Sfera	Ball Support		1	
32	1802 0258	Molla	Spring		1	
33	1210 0356	Guarnizione OR	O-Ring	1,78x25,12	1	
34	3202 0303	Tappo	Plug		1	
35	3021 0019	Spina Elastica	Elastic Pin	Ø3x14	1	
36	1210 0189	Guarnizione OR	O-Ring	3x6	1	
37	3600 0056	Valvola Non Ritorno	Check Valve		1	
38	1802 0161	Molla Valvola	Valve Spring		1	
39	3600 0099	Kit Valvola	Regulation Valve		1	
40	1210 0233	Guarnizione OR	O-Ring	1,78x18,77	1	
41	0801 0069	Eiettore regolabile	Adjustable Chemical	Ø2,1	1	
42	1817 0070	Manopola	Knob		1	
43	2803 0525	Raccordo	Coupling		1	
44	1210 0564	Guarnizione OR	O-Ring	1,78x4,48	1	
45	1802 0259	Molla	Spring		1	
46	2803 0526	Raccordo	Coupling		1	
47	1210 0155	Guarnizione OR Viton®	Viton® O-Ring	1,78x5,28	1	
48	3003 0024	Sfera	Ball		1	
49	1802 0140	Molla	Spring		1	
50	3400 0293	Ugello Eiettore	Injector Nozzle		1	
51	2803 0387	Raccordo	Coupling		1	
60	5015 0025		Valve Maintenance Kit		1	



N°	Cod.	Descrizione	Description	Note	Qty	Model
1	3400 0386	Ugello Acqua	Water Nozzle	25 045 1/4" Meg (Blister COMET)	1	
2	3400 0391	Ugello Detergente	Detergent Nozzle	25 40 1/4" Meg (Blister COMET)	1	
3	0454 0037	Brugola smont. Ugello	Key for Nozzle		1	
4	0455 0013	Spillo Pulizia Ugello	Nozzle Clean Pin		1	
5	0009 0116	Anello BK	BK ring	2,62X 9,3	2	
6	1210 0084	Guarnizione OR Viton®	Viton® O-Ring	Ø2,62X 9,13	2	
7	3301 0941	Kit Lancia Canna Doppia	Double Lance Kit	L=700mm (Blister COMET)	1	
8	2410 0114	Pistola	Spray gun	n°2 O-rings (Blister COMET)	1	
9	3208 0705	Tubo Detergente	Detergent Hose	Ø7x10 L=750		
10	1002 0055	Filtro Detergente	Detergent Filter		1	

N°	Cod.	Descrizione	Description	Note	Qty	Model
11	3301 0776	Tubo Alta Pressione	H.P. Hose	R2 5/16" L=10 m (Blister COMET)	1	
12	3208 0745	Tubo Alta Pressione	H.P. Hose	R2 5/16" L=10 m	1	
13	1407 0027	Raccordo	Coupling	M22X1,5-G3/8	1	