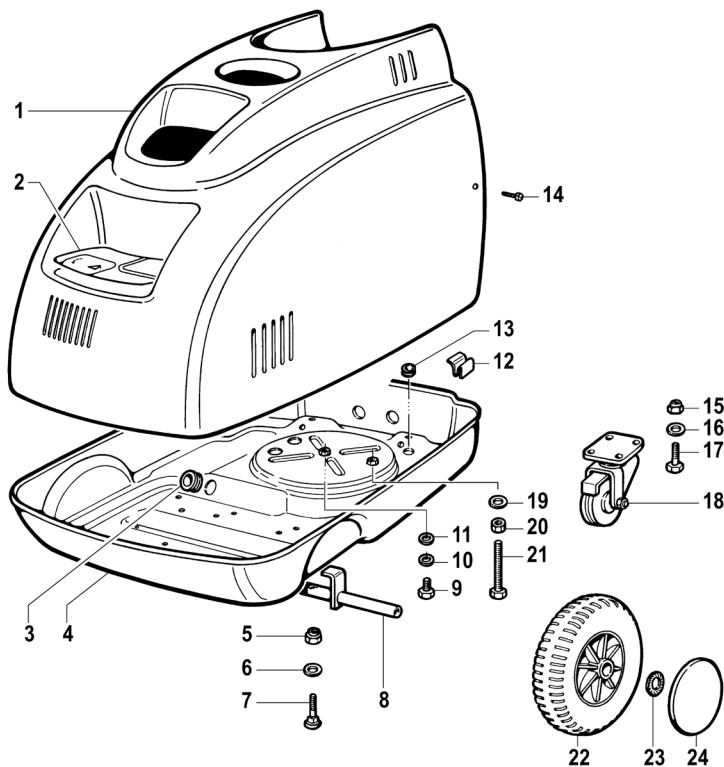


KE Premium Plus

Compressivo Macchina

Frame and Chassy (Assembly)

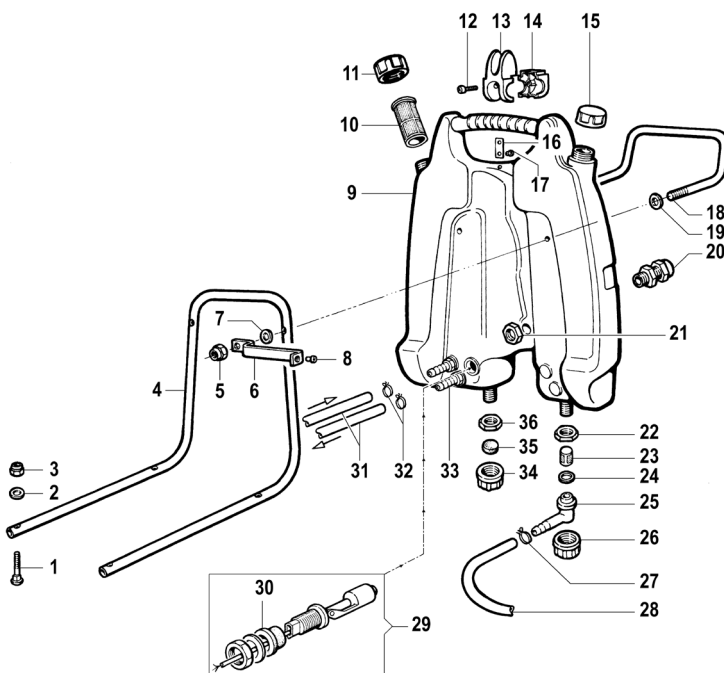


N°	Cod.	Descrizione	Description	Note	Qty	Model
1	0477 0295	Carenatura Superiore	Cover	Grigio / Grey	1	
	0477 0296	Carenatura Superiore	Cover	Azzurro / Cyan	1	
	0477 0305	Carenatura Superiore	Cover	Grigio / Grey	1	Solo / Only Anticalcare Anti-Scale
2	0457 0043	Adesivo	Sticker		1	
3	2434 0044	Pressacavo	Holder	Ø31x38xsp10	2	
4	3206 0233	Telaio	Frame		1	
5	0604 0158	Dado	Nut	M8	2	
6	2819 0028	Rondella	Washer	8,5x17x1,5	2	
7	3605 0071	Vite Speciale	Special Screw		2	
8	0017 0009	Assale Ruota	Wheel Axle	Ø20 L=704	1	
9	3607 0202	Vite Testa Esagonale	Hexagonal Screw	M10x12	1	
10	2811 0050	Rondella	Washer	10,5x10x2	2	
11	2819 0029	Rondella	Washer	M10	1	
12	1202 0050	Gancio	Hook		6	
13	2434 0021	Pressacavo	Cable Holder	Ø15	2	
14	3623 0031	Vite Speciale	Special Screw	M5x16	4	
15	0604 0158	Dado	Nut	M8	3	
16	2819 0028	Rondella	Washer	8,5x17x1,5	6	
17	3607 0242	Vite Testa Esagonale	Hexagonal Screw	M8x16	3	
18	2810 0015	Ruota	Wheel	Ø125x30	1	
19	2819 0029	Rondella	Washer	M10	1	
20	0604 0097	Dado	Nut	M10	1	
21	3607 0014	Vite Testa Esagonale	Hexagonal Screw	M10x120	1	
22	2810 0036	Ruota	Wheel	260x80	2	
23	0009 0179	Anello	Ring	Ø20	2	
24	0402 0238	Copri ruota	Wheel Cover	Grigio / Grey	2	
	0402 0221	Copri ruota	Wheel Cover	Azzurro / Cyan	2	

KE Premium Plus

Serbatoio Gasolio e Serbatoio Detergente

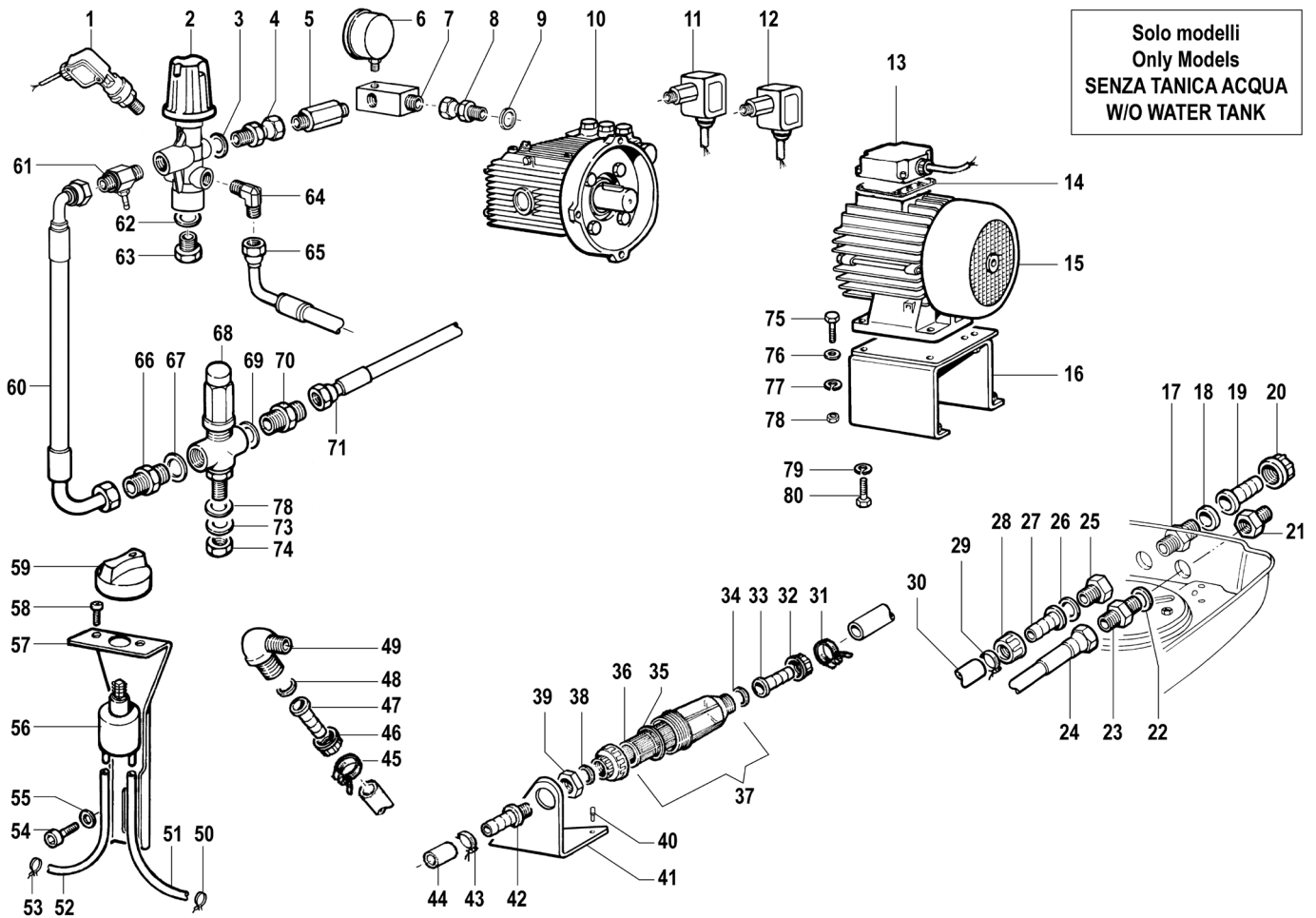
Fuel Tank and Detergent Tank



N°	Cod.	Descrizione	Description	Note	Qty	Model
1	3605 0071	Vite Speciale	Special Screw	M8x40	4	
2	2819 0028	Rondella	Washer	M8	4	
3	0604 0158	Dado	Nut	M8	4	
4	1803 0082	Manubrio	Handlebar		1	
5	0604 0158	Dado	Nut	M8	2	
6	3002 0542	Supporto	Support		2	
7	2819 0028	Rondella	Washer	M8	2	
8	2815 0026	Rivetto	Rivet		2	
9	3029 0013	Serbatoio	Tank Assembly		1	
10	1002 0113	Filtro Diesel	Diesel Filter		1	
11	3200 0038	Tappo Diesel	Diesel Plug	Nero / Black	1	
12	3625 0048	Vite	Screw	3x10	2	
13	3004 0021	Semiguscio	Half-Shell		1	
14	3004 0020	Semiguscio	Half-Shell		1	
15	3200 0058	Tappo Detergente	Detergent Plug	Nero / Black	1	
16	3002 0533	Supporto	Support		1	
17	2815 0026	Rivetto	Rivet		2	
18	3002 0534	Supporto	Support		1	
19	2811 0026	Rondella	Washer	8,4x24x2	2	
20	2434 0003	Pressacavo	Cable Holder	PG16	1	
21	1227 0002	Ghiera per Pressacavo	Ring Nut for Cable Holder	PG16	1	
22	0604 0050	Dado	Nut	G3/4x7	1	
23	1002 0078	Filtro	Filter		1	
24	1209 0104	Guarnizione	Gasket		1	
25	2803 0371	Raccordo	Coupling	90°	1	
26	1223 0052	Galletto	Adjustable Nut	G3/4	1	
27	1003 0059	Fascetta	Hose Clamp		1	
28	3208 0902	Tubo Detergente	Detergent Hose	Ø7x10 L=1400	1	
29	3042 0017	Kit Livello Gasolio	Fuel Level Sensor Kit		1	
30	0204 0049	Guarniz. Livello Gasolio	Fuel Level Gasket		1	
31	3208 0893	Tubo	Hose	Ø6x12 L=650	2	
32	1003 0003	Fascetta	Hose Clamp		2	
33	2800 0092	Raccordo p.g. Aspir.	Straight Hose Tail	G1/8 Pg Ø7	2	
34	3200 0073	Tappo	Plug	G3/4F	1	
35	1209 0109	Guarnizione	Gasket	Ø24 SP.3,5	1	
36	0604 0050	Dado	Nut	G3/4x7	1	

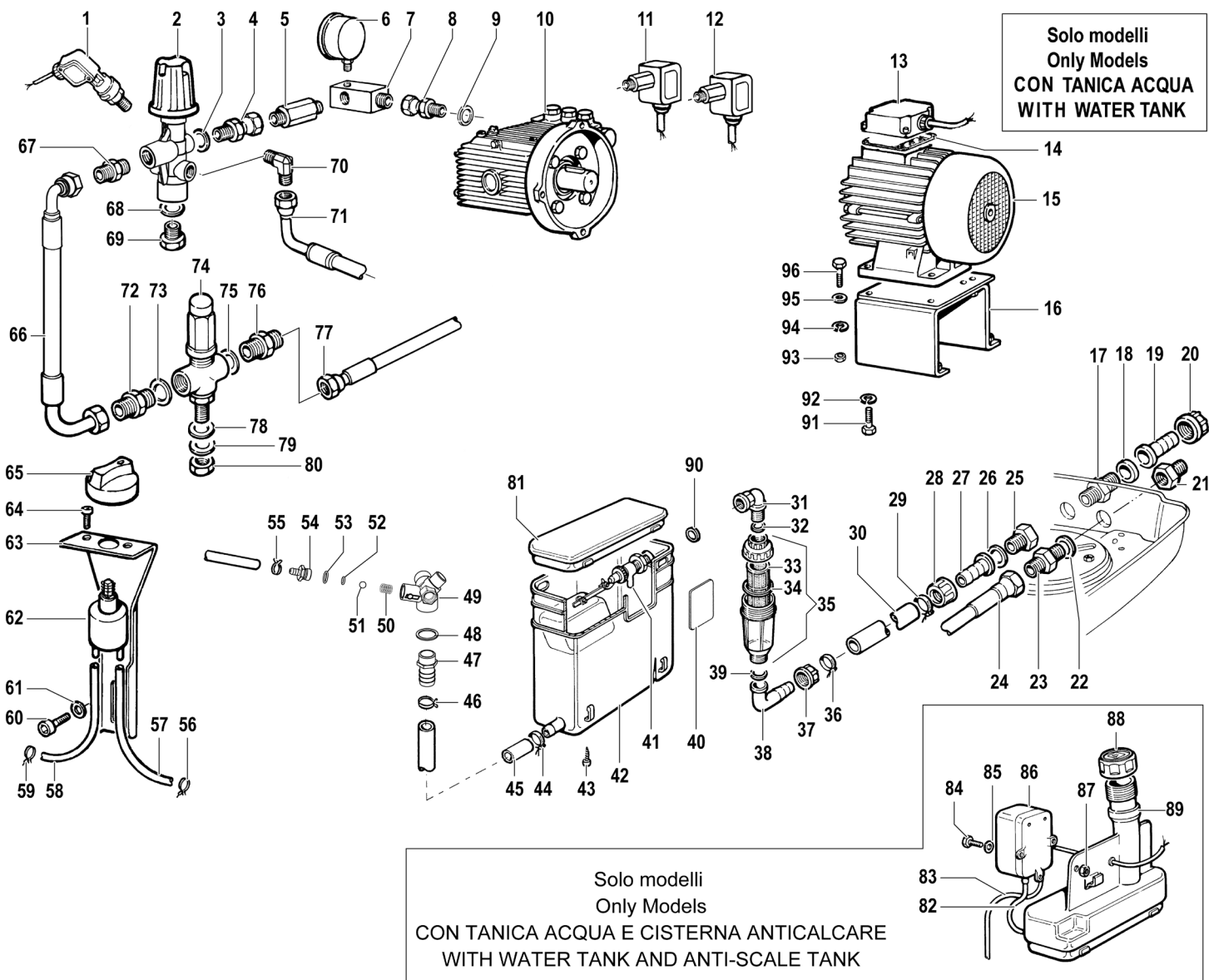


Frame and Chassy (Assembly)



N°	Cod.	Descrizione	Description	Note	Q.ty	Model
1	2421 0018	Pressostato (Blu)	Pressure Switch (Bleu)	G1/4 - 15bar	1	
2	1215 0454	Valvola Regolazione	Regulation Valve Ass.y	VRT3	1	
3	1209 0091	Guarnizione	Gasket	G3/8	1	
4	0011 0003	Adattatore	Adapter	M/F G3/8" + OGV	1	
5	2417 0068	Prolunga	Coupling	3/8 M/ML=65mm	1	
6	1816 0132	Manometro	Pressure Gauge	Ø50 300Bar G1/4	1	
7	2417 0078	Raccordo Speciale	Special Coupling		1	
8	0011 0003	Adattatore	Adapter	M/F G3/8" + OGV	1	
9	1209 0091	Guarnizione	Gasket	G3/8	1	
10	6517 0403	Pompa	Pump	RW 4030 S	1	
11	2421 0018	Pressostato (Blu)	Pressure Switch (Bleu)	G1/4 - 15bar	1	
12	2421 0018	Pressostato (Blu)	Pressure Switch (Bleu)	G1/4 - 15bar	1	
13	0402 0395	Coperchio Motore	Motor Cover		1	
14	1201 0190	Guarnizione	Seal		1	
15	1831 0515	Motore Elettrico	Electric Motor	TRF 400/50.9 CV	1	
16	3002 0715	Supporto	Support		1	
17	2000 0056	Niplo	Nipple	M/M G3/4 - G1/2	1	
18	1209 0111	Guarnizione	Gasket	Ø14,5x24,5x3,5	1	
19	2800 0098	Raccordo p.g. Aspir.	Straight Hose Tail	Ø19 - G3/4F	1	
20	1223 0052	Galletto	Wing Nut	G3/4	1	
21	2803 0256	Raccordo	Coupling	M22x1,5 - G3/8	1	
22	1209 0091	Rondella	Washer	3/8"	1	
23	2000 0041	Niplo	Nipple	M/M G3/8	1	
24	3208 0856	Tubo Alta Pressione	High Pressure Hose	5/16" L=290	1	
25	2825 0051	Riduzione M/F	M/F Reduction	G3/4 - G1/2	1	
26	1209 0111	Guarnizione	Gasket	Ø14,5x24,5x3,5	1	
27	2800 0098	Raccordo p.g. Aspir.	Straight Hose Tail	Ø19	1	
28	1223 0052	Galletto	Wing Nut	G3/4	1	
29	1003 0069	Fascetta	Hose Clamp	Ø26	1	
30	3208 0812	Tubo Aspirazione	Suction Hose	Ø19x26 L=180	1	
31	1003 0018	Fascetta	Hose Clamp		1	
32	1223 0052	Galletto	Wing Nut	G3/4	1	
33	2800 0098	Raccordo p.g. Aspir.	Straight Hose Tail	Ø19	1	
34	1209 0111	Guarnizione	Gasket	Ø14,5x24,5x3,5	1	
35	1209 0106	Guarnizione	Gasket	Ø29x50x2	1	
36	1002 0122	Filtro Aspirazione	Suction Filter		1	
37	1002 0129	Kit Filtro Aspirazione	Suction Filter Kit	G3/4	1	
38	1209 0111	Guarnizione	Gasket	Ø14,5x24,5x3,5	1	
39	0604 0050	Dado	Nut	G3/4 x 7	1	
40	2815 0011	Rivetto	Rivet		1	

N°	Cod.	Descrizione	Description	Note	Q.ty	Model
41	3002 0675	Staffa Filtro Acqua	Water Filter Bracket		1	
42	2800 0035	Raccordo	Coupling	G3/4 - Ø19	1	
43	1003 0018	Fascetta	Hose Clamp		1	
44	3208 1038	Tubo Aspirazione	Suction Hose	Ø19x26 L=380	1	
45	1003 0018	Fascetta	Hose Clamp		1	
46	1223 0052	Galletto	Wing Nut	G3/4	1	
47	2800 0098	Raccordo p.g. Aspir.	Straight Hose Tail	Ø19	1	
48	1209 0111	Guarnizione	Gasket	Ø14,5x24,5x3,5	1	
49	2803 0410	Raccordo	Coupling	M/M G3/4 - G1/2	1	
50	1003 0059	Fascetta	Hose Clamp		1	
51	3208 0902	Tubo Detergente	Detergent Hose	Ø7x10 L=1400	1	
52	3208 0890	Tubo Detergente	Detergent Hose	Ø7x10 L=700	1	
53	1003 0059	Fascetta	Hose Clamp		1	
54	3607 0106	Vite Testa Esagonale	Hexagonal Screw	M6x10	2	
55	2811 0030	Rondella	Washer	6,4x12,5x1,6	2	
56	2826 0028	Kit Rubinetto Deterg.	Detergent Tap Kit		1	
57	3002 0547	Supporto	Support		1	
58	3625 0036	Vite	Screw	Ø3,9x13	2	
59	1817 0082	Manopola	Knob		1	
60	3208 0587	Tubo Alta Pressione	High Pressure Hose	5/16" L=410	1	
61	0801 0034	Eiettore	Injector	Ø1,8	1	
62	2811 0084	Rondella	Washer	17x22x1,5	1	
63	3200 0007	Tappo	Plug	3/8"	1	
64	1211 0026	Curva	Curva	M/M G3/8-G3/8	1	
65	3208 1127	Tubo By-pass	By-pass Hose	L=310 G3/8	1	
66	2000 0041	Niplo	Nipple	G3/8 - G3/8	1	
67	1209 0091	Guarnizione	Gasket	3/8"	1	
68	1215 0275	Valvola di Sicurezza	Safety Valve	G3/8F-G1/4M	1	
69	1209 0091	Guarnizione	Gasket	3/8"	1	
70	2000 0041	Niplo	Nipple	M/M - G3/8	1	
71	3208 0580	Tubo Alta Pressione	High Pressure Hose	R2 5/16" L=350	1	
72	2811 0010	Rondella	Washer	15x28	1	
73	2811 0010	Rondella	Washer	15x28	1	
74	0600 0005	Dado Speciale	Special Bolt	G1/4	1	
75	3607 0227	Vite Testa Esagonale	Hexagonal Screw	M10x40	4	
76	2819 0001	Rosetta Elastica	Spring Washer	10,5x17,5x2,2	4	
77	2811 0002	Rondella	Washer	10,5x21x2	4	
78	0604 0105	Rondella	Washer	M10	4	
79	2819 0029	Rosetta Elastica	Spring Washer	10,5x17,5x2,2	4	
80	3607 0195	Vite Testa Esagonale	Hexagonal Screw	M10x20	4	



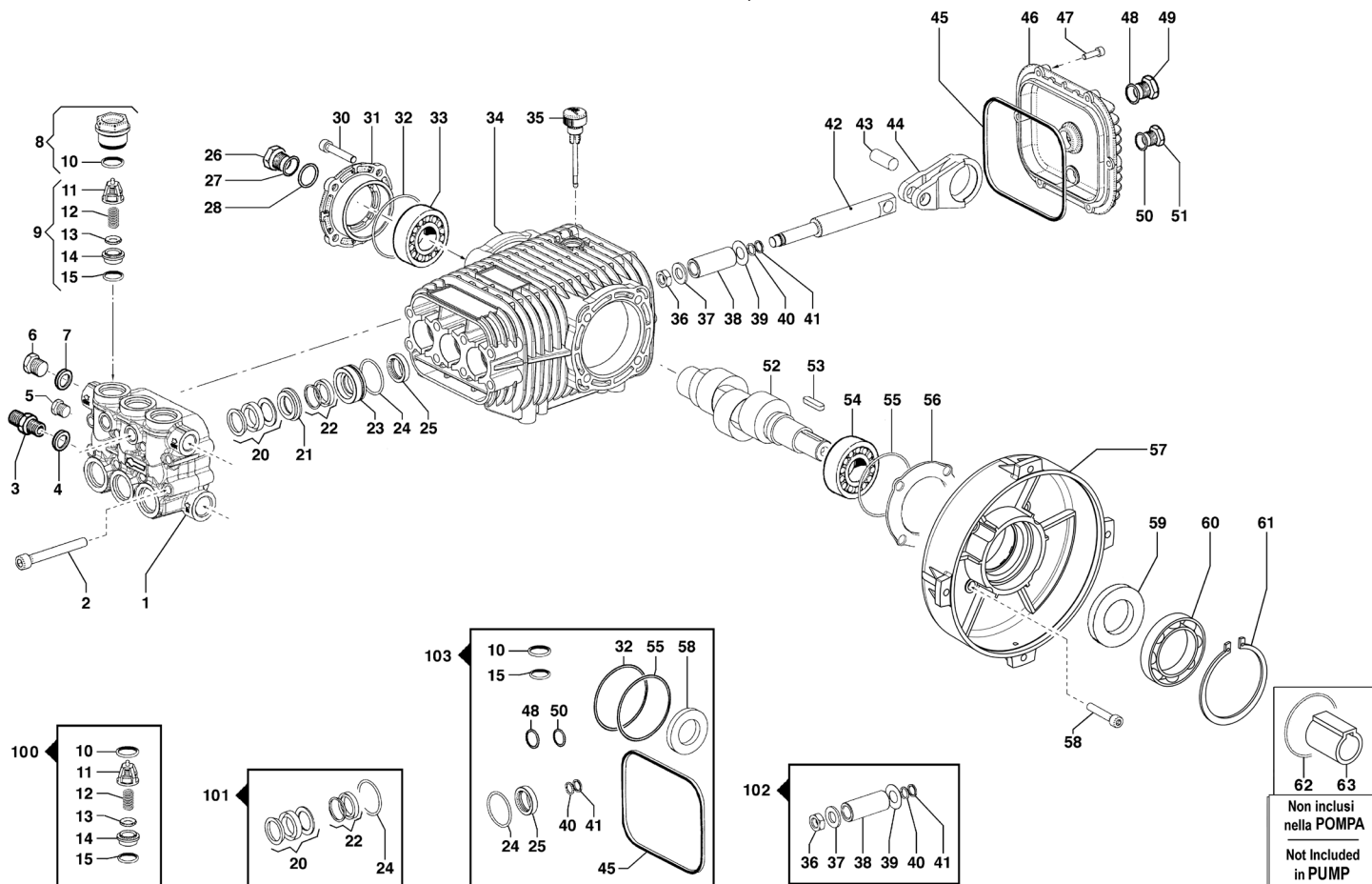
N°	Cod.	Descrizione	Description	Note	Qty	Model
1	2421 0018	Pressostato (Blu)	Pressure Switch (Bleu)	G1/4 - 15bar	1	
2	1215 0454	Valvola Regolazione	Regulation Valve Ass.y	VRT3	1	
3	1209 0091	Guarnizione	Gasket	G3/8	1	
4	0011 0003	Adattatore	Adapter	M/F G3/8"+OGV	1	
5	2417 0068	Prolunga	Coupling	3/8" M/M L=65mm	1	
6	1816 0132	Manometro	Pressure Gauge	Ø50 300Bar G1/4	1	
7	2417 0078	Raccordo Speciale	Special Coupling		1	
8	0011 0003	Adattatore	Adapter	M/F G3/8"+OGV	1	
9	1209 0091	Guarnizione	Gasket	G3/8	1	
10	6517 0403	Pompa	Pump	RW 4030 S	1	
11	2421 0018	Pressostato (Blu)	Pressure Switch (Bleu)	G1/4 - 15bar	1	
12	2421 0018	Pressostato (Blu)	Pressure Switch (Bleu)	G1/4 - 15bar	1	
13	0402 0395	Coperchio Motore	Motor Cover		1	
14	1201 0190	Guarnizione	Seal		1	
15	1831 0515	Motore Elettrico	Electric Motor	TRF 400/50 9CV	1	
16	3002 0715	Supporto	Support		1	
17	2000 0056	Niplo	Nipple	G3/4M - G1/2M	1	
18	1209 0111	Guarnizione	Gasket	Ø14,5x24,5x3,5	1	
19	2800 0098	Raccordo p.g. Aspir.	Straight Hose Tail	Ø19 - G3/4F	1	
20	1223 0052	Galletto	Wing Nut	G3/4	1	
21	2803 0256	Raccordo	Coupling	M22x1,5 - G3/8	1	
22	1209 0091	Rondella	Washer	3/8"	1	

N°	Cod.	Descrizione	Description	Note	Qty	Model
23	2000 0041	Niplo	Nipple	M/M - G3/8	1	
24	3208 0856	Tubo Alta Pressione	High Pressure Hose	5/16" L=290	1	
25	2825 0051	Riduzione M/F	M/F Reduction	G3/4 - G1/2	1	
26	1209 0111	Guarnizione	Gasket	Ø14,5x24,5x3,5	1	
27	2800 0098	Raccordo p.g. Aspir.	Straight Hose Tail	Ø19	1	
28	1223 0052	Galletto	Wing Nut	G3/4	1	
29	1003 0069	Fascetta	Hose Clamp	Ø26	1	
30	3208 0229	Tubo Aspirazione	Suction Hose	Ø19x26 L=250	1	
31	1211 0035	Gomito	Elbow	90° M/F G3/4	1	
32	1209 0111	Guarnizione	Gasket	Ø14,5x24,5x3,5	1	
33	1002 0122	Filtro Aspirazione	Suction Filter		1	
34	1209 0106	Guarnizione	Gasket	Ø29x50x2	1	
35	1002 0129	Kit Filtro Aspirazione	Suction Filter Kit	G3/4	1	
36	1003 0018	Fascetta	Hose Clamp	Ø26	1	
37	1223 0052	Galletto	Wing Nut	G3/4	1	
38	2801 0074	Raccordo p.g. Curvo	Elbow Coupling	Ø19 - G3/4F	1	
39	1209 0111	Guarnizione	Gasket	Ø14,5x24,5x3,5	1	
40	0402 0349	Coperchio Laterale	Water Tank Lid		1	
41	1237 0010	Kit Galleggiante	Floater Kit	3/4"	1	
42	0461 0569	Cisterna Acqua	Water Tank		1	
43	3625 0075	Vite	Screw	Ø4,2x16	4	
44	1003 0066	Fascetta	Hose Clamp	Ø26	1	
45	3208 1105	Tubo Aspirazione	Suction Hose	Ø19x26 L=230	1	
46	1003 0066	Fascetta	Hose Clamp	Ø26	1	
47	2800 0120	Raccordo	Coupling	G1/2" Ø16x20	1	
48	1209 0114	Rondella in Rame	Copper Washer	G1/2"	1	



N°	Cod.	Descrizione	Description	Note	Q.ty	Model
49	0424 0466	Raccordo Aspirazione	Suction Coupling		1	
50	1802 0228	Molla	Spring		1	
51	3003 0043	Sfera	Ball	5/16"	1	
52	1210 0072	Guarnizione OR	O-ring Seal	Ø2x6	1	
53	1210 0170	Guarnizione OR	O-ring Seal	Ø1,78x10,82	1	
54	2800 0515	Raccordo Detergente	Detergent Coupling		1	
55	1003 0059	Fascetta	Hose Clamp	Ø26	1	
56	1003 0059	Fascetta	Hose Clamp		1	
57	3208 0902	Tubo Detergente	Detergent Hose	Ø7x10 L=1400	1	
58	3208 0890	Tubo Detergente	Detergent Hose	Ø7x10 L=700	1	
59	1003 0059	Fascetta	Hose Clamp		1	
60	3607 0106	Vite Testa Esagonale	Hexagonal Screw	M6x10	2	
61	2811 0030	Rondella	Washer	6,4x12,5x1,6	2	
62	2826 0028	Kit Rubinetto Deterg.	Detergent Tap Kit		1	
63	3002 0547	Supporto	Support		1	
64	3625 0036	Vite	Screw	Ø3,9x13	2	
65	1817 0082	Manopola	Knob		1	
66	3208 0587	Tubo Alta Pressione	High Pressure Hose	5/16" L= 410	1	
67	0801 0034	Eiettore	Injector	Ø1,8	1	
68	2811 0084	Rondella	Washer	17x22x1,5	1	
69	3200 0007	Tappo	Plug	3/8"	1	
70	1211 0026	Curva	Curva	M/M G3/8-G3/8	1	
71	3208 1127	Tubo By-pass	By-pass Hose	L=310 G3/8	1	
72	2000 0041	Nipplo	Nipple	G3/8 - G3/8	1	
73	1209 0091	Guarnizione	Gasket	3/8"	1	
74	1215 0275	Valvola di Sicurezza	Safety Valve	G3/8F-G1/4M	1	

N°	Cod.	Descrizione	Description	Note	Q.ty	Model
75	1209 0091	Guarnizione	Gasket	3/8"	1	
76	2000 0041	Nipplo	Nipple	M/M - G3/8	1	
77	3208 0580	Tubo Alta Pressione	High Pressure Hose	R2 5/16" L=350	1	
78	2811 0010	Rondella	Washer	15x28	1	
79	2811 0010	Rondella	Washer	15x28	1	
80	0600 0005	Dado Speciale	Special Bolt	G1/4	1	
81	0402 0251	Coperchio Vaschetta	Water Tank Cover		1	
82	3208 0861	Tubo Anticalcare	Water Softener Hose	L=300	1	Solo modelli con vaschetta e cisterna Anticalcare
83	3208 0860	Tubo Anticalcare	Water Softener Hose	L=210	1	
84	3607 0078	Vite Testa Esagonale	Hexagonal Screw	M4x10	2	
85	2811 0006	Rondella	Washer	4,3x9	2	
86	2422 0023	Pompa Anticalcare	Water Softener Pump		1	
87	0604 0075	Dado	Nut	M4	2	Only model with
88	3200 0058	Tappo Serb. Anticalcare	Water Softener Plug	Rosso / Red	1	Water tank and
89	3029 0015	Serbatoio Anticalcare	Water Softener Tank		1	anti-scale tank
90	1210 0029	Guarnizione OR	O-ring Seal	2,62x25,07	1	
91	3607 0195	Vite Testa Esagonale	Hexagonal Screw	M10x20	4	
92	2819 0029	Rosetta Elastica	Spring Washer	10,5x17,5x2,2	4	
93	0604 0105	Rondella	Washer	M10	4	
94	2811 0002	Rondella	Washer	10,5x21x2	4	
95	2819 0001	Rosetta Elastica	Spring Washer	10,5x17,5x2,2	4	
96	3607 0227	Vite Testa Esagonale	Hexagonal Screw	M10x40	4	



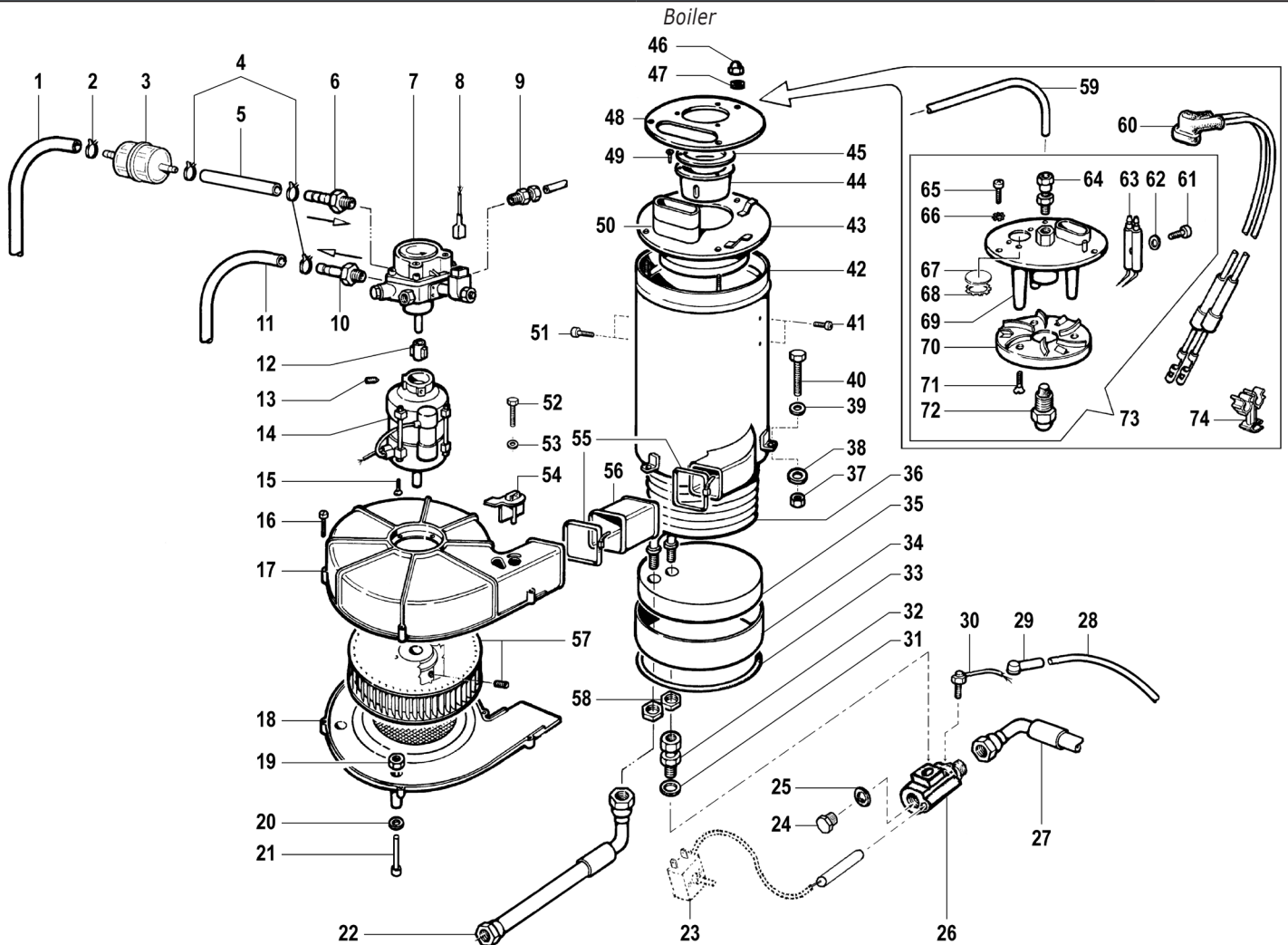
N°	Cod.	Descrizione	Description	Note	Q.ty	Model
1	3218 0373	Testata Pompa	Pump Manifold	Ø20	1	
2	3609 0039	Vite	Screw	M8x 70	8	
3	2000 0067	Nipplo	Nipple	M/M G1/2-G3/8	1	
4	1209 0114	Rondella in Rame	Copper Washer	G1/2	1	
5	3202 0112	Tappo	Plug	G1/4"	1	
6	3200 0007	Tappo	Plug	3/8 GAS	1	
7	2811 0084	Rondella	Washer	Ø16,7x22x1,5	1	
8	3202 0315	Kit Tappo Valv. Aspir./Mand.	Suction/Delivery Valve Plug Kit		6	
9	1220 0030	Valvola Aspiraz./Mandata	Suction/Delivery Valve		6	
10	1210 0048	Guarnizione OR	O-Ring	Ø2,62x20,24	6	
11	1205 0025	Gabbia Valv. Aspir./Mand.	Suction/Delivery Valve Cage		6	
12	1802 0177	Molla Valv. Aspir./Mand.	Suct./Delivery Valve Spring		6	
13	3604 0017	Valvola Aspiraz./Mandata	Suction/Delivery Valve		6	
14	3009 0087	Sede Valv. Aspir./Mand.	Suction/Delivery Valve Seat		6	
15	1210 0046	Guarnizione OR	O-Ring	Ø2,62x17,13	6	
20	1241 0079	Guarnizione Tenuta	Packing	Ø20	3	
21	0009 0352	Anello Portaguarnizione	Packing Retainer	Ø20	3	
22	1241 0080	Guarnizione Tenuta	Packing	Ø20	3	
23	0009 0353	Anello Portaguarnizione	Packing Retainer	Ø20	3	
24	1210 0156	Guarnizione OR	O-Ring	Ø 1,78x 31,47	3	
25	0019 0126	Anello Tenuta Olio	Oil Seal	Ø20x28x5	3	
26	3201 0026	Tappo Livello Olio	Oil Level Plug		1	
27	1210 0333	Guarnizione OR	O-Ring	Ø 1,78x 23,52	1	
28	3019 0033	Seeger	Seeger	Ø28	1	
30	3609 0058	Vite	Screw	M8x22	4	
31	1009 0261	Flangia	Flange		1	
32	1210 0448	Guarnizione OR	O-Ring	Ø2,0x70	1	
33	0440 0031	Cuscinetto Rulli Conici	Roller Bearing	Ø30X62X21,25	1	
34	0403 0182	Carter Pompa	Pump Crankcase		1	
35	3200 0051	Tappo Olio	Oil Dipstick		1	
36	0600 0054	Dado Speciale	Special Bolt		3	
37	2811 0082	Rondella	Washer	Ø8,4x16x1,5	3	
38	0202 0024	Bussola Ceramica	Ceramic Bushing	Ø20	3	
39	2812 0094	Rondella	Washer		3	
40	1210 0039	Guarnizione OR	O-Ring	Ø1,78x7,66	3	
41	0009 0170	Anello BK	Anti-Extr. Ring		3	
42	2409 0139	Pistone Guida	Piston		3	
43	3011 0016	Spinotto	Gudgeon Pin	Ø10X29	3	
44	0205 0044	Biella	Connecting Rod		3	
45	1210 0605	Guarnizione OR	O-Ring	Ø3,0 X118	1	

N°	Cod.	Descrizione	Description	Note	Q.ty	Model
46	0402 0307	Coperchio Carter	Cover		1	
47	3609 0030	Vite	Screw	M5x20	6	
48	1210 0048	Guarnizione OR	O-Ring	Ø2,62x20,24	1	
49	3201 0027	Tappo Livello Olio	Oil Level Plug	G1/2	1	
50	1210 0441	Guarnizione OR	O-Ring	Ø2x14	1	
51	3200 0007	Tappo	Plug	3/8 GAS	1	
52	0001 0631	Albero Maschio	Solid Crankshaft	Ø24	1	
53	1602 0013	Linguetta	Key	8x7x30	1	
54	0440 0031	Cuscinetto Rulli Conici	Roller Bearing	Ø30X62X21,25	1	
55	1210 0448	Guarnizione OR	O-Ring	Ø2,0x70	1	
56	0601 0334	Distanziale	Spacer	sp. 0,05	1	
56	0601 0335	Distanziale	Spacer	sp. 0,1	1	
56	0601 0336	Distanziale	Spacer	sp. 0,19	1	
56	0601 0337	Distanziale	Spacer	sp. 0,25	1	
57	1009 0255	Flangia Pompa/Motore	Pump/Motor Flange		1	
58	3609 0058	Vite	Screw	M8x22	4	
59	0019 0007	Anello Tenuta Olio	Oil Seal	Ø25X52X7	1	
60	0438 0106	Cuscinetto Sfere	Ball Bearing	Ø45X 75X16	1	
61	3020 0036	Seeger	Seeger		1	
62	1210 0618	Guarnizione OR	O-Ring	Ø1,4x40 Viton	2	
63	0204 0074	Bussola Sinterizzata	Sinterized Bushing		1	

Kit Ricambi

Spare Parts Kit

N°	Cod.	Descrizione	Description	Note	Q.ty	Model
100	5025 0011	Kit Valvola Aspir./Mandata	Complete Valve Kit		1	
101	5019 0672	Kit Guarnizioni Acqua	Water Seal Kit	Ø20mm	1	
102	2409 0145	Kit Pistone	Piston Kit	Ø20mm	1	
103	5019 0675	Kit Guarnizioni Olio	Oil Seal Kit		1	

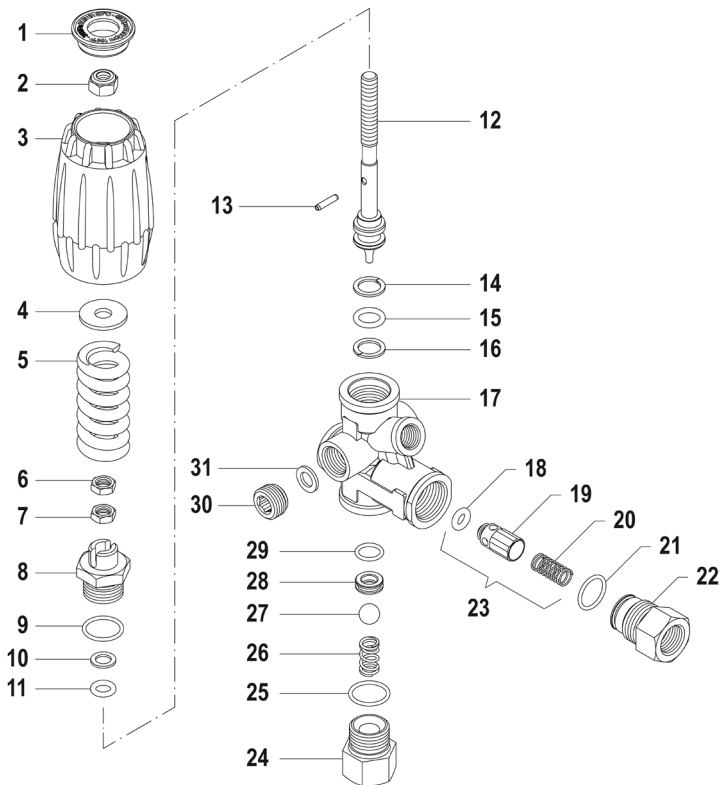


N°	Cod.	Descrizione	Description	Note	Q.ty	Model
1	3208 0898	Tubo Gasolio	Diesel Hose	Ø6x12 L=535	1	
2	1003 0003	Fascetta	Hose Clamp		1	
3	1002 0120	Filtro Gasolio	Diesel Filter	15 Micron	1	
4	1003 0003	Fascetta	Hose Clamp		3	
5	3208 0892	Tubo Gasolio	Diesel Hose	Ø6x12 L=90	1	
6	2803 0570	Raccordo p.g.	Coupling	G1/4 PG Ø7	1	
7	2422 0011	Pompa Gasolio	Diesel Pump		1	
8	0430 0056	Connettore	Connector		1	
9	2803 0322	Raccordo	Coupling	Ø4 GC1/8"	1	
10	2803 0570	Raccordo p.g.	Coupling	G1/4 PG Ø7	1	
11	3208 0893	Tubo Gasolio	Diesel Hose	Ø6x12 L=650	1	
12	1221 0017	Giunto	Coupling		1	
13	3622 0029	Vite senza Testa Es. Inc.	Stop Adjustable Nut	M5x10	3	
14	1831 0391	Motore Elettrico	Electric Motor	230V 50Hz	1	
15	3608 0005	Vite	Screw	M4x10	4	
16	3625 0028	Vite	Screw	3,5x25	5	
17	0404 0031	Convogliatore Super.	Shraud Cover		1	
18	0466 0025	Convogliatore Inf.	Shraud Cover		1	
19	0604 0010	Dado	Nut	M6	3	
20	2807 0024	Rondella	Washer	6,4x11x2	3	
21	3609 0201	Vite	Screw	M6x60	3	
22	3208 0580	Tubo A.P.	H.P. Hose	R2 5/16" L=350	1	
23	3230 0042	Termostato	Thermostat		1	
24	3200 0102	Tappo	Cap	1/4"	1	
25	1209 0097	Rondella con Guarnizione	Washer with Seal	1/4"	1	
26	0424 0377	Corpo porta Termostato	Thermostat Body	Brass	1	
27	3208 0856	Tubo A.P.	H.P. Hose	R2 5/16" L=290	1	
28	1229 0022	Guaina	Sheat		1	
29	2416 0070	Protezione Termostato	Thermostat Cover		1	
30	3230 0028	Termostato Sicurezza	Safety Thermostat		1	
31	1209 0113	Rondella in Rame	Copper Washer	1/4"	1	
32	0011 0006	Adattatore	Adapter	M/F G1/4 - G3/8	1	
33	1201 0090	Guarnizione Caldaia	Boiler Gasket	Ø10	1	
34	0009 0245	Corpo Inferiore	Bottom Body		1	
35	2822 0016	Refrattario	Refractory Pad		1	
36	3044 0016	Serpentina	Coil		1	
37	0604 0102	Dado	Bolt	M6	2	
38	2807 0024	Rondella	Washer	6,4x11x2	2	

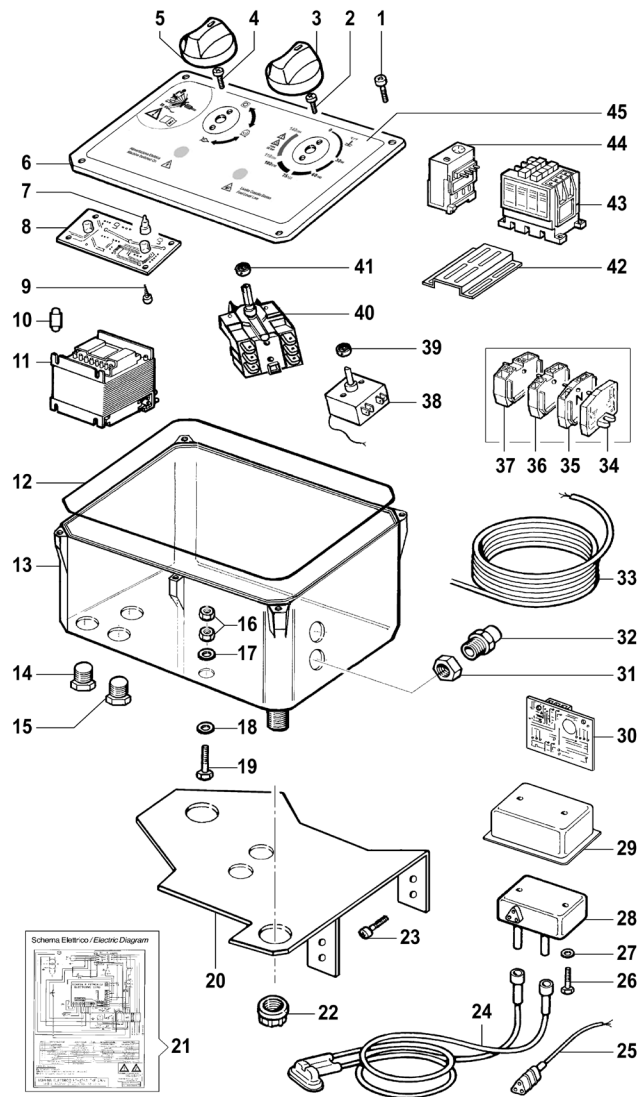
N°	Cod.	Descrizione	Description	Note	Q.ty	Model
39	2811 0097	Rondella	Washer	6,5x18x1,5	3	
40	3607 0243	Vite	Screw	M6x50	3	
41	3625 0095	Vite	Screw	4,2x13	2	
42	0424 0375	Corpo Caldaia	Boiler Body		1	
43	0402 0215	Coperchio	Cover		1	
44	0218 0010	Boccaglio	Air Nozzle		1	
45	0009 0163	Anello Boccaglio	Air Nozzle Ring		1	
46	0600 0053	Dado Speciale	Special Bolt	M6	3	
47	2807 0024	Rondella Speciale	Special Washer	6,4x11x2	3	
48	0402 0131	Coperchio	Cover		1	
49	2815 0011	Rivetto	Rivet	3,8x12	3	
50	1201 0206	Guarnizione Camino	Chimney Gasket		1	
51	3625 0095	Vite	Screw	4,2x13	2	
52	3625 0049	Vite	Screw	3,5x9,5	1	
53	2811 0006	Rondella	Washer	4,3x9	1	
54	0466 0026	Farfalla Aria	Fly Valve		1	
55	1003 0063	Fascetta	Hose Clamp	368x4,8 Nylon	2	
56	1810 0017	Manicotto	Sleeve		1	
57	3632 0105	Kit Ventola + grano	Fan Kit + Grano	Ø200x45	1	
58	1227 0035	Ghiera Fiss. Serpentina	Coil-Lock Nut	G3/8x8	2	
59	3208 0883	Tubo Gasolio in Rame	Copper Diesel Hose	Ø4	1	
60	0535 0056	Kit Cavi A.T.	H.T. Cable Kit		1	
61	3623 0031	Vite	Screw	M5x16	1	
62	2811 0080	Rondella in Rame	Copper Washer	Ø 8,2x14x1,5	1	
63	0805 0017	Elettrodo Bifilare	Bifilar Electrode		1	
64	2803 0322	Raccordo	Coupling	Ø4 GC1/8"	1	
65	3625 0013	Vite	Screw	4,2x9,5	3	
66	2807 0013	Rondella Speciale	Special Washer	4,3x8x1,5	3	
67	3200 0074	Tappo	Plug		1	
68	3019 0035	Seeger Esterno	Outer Seeger	Ø22	1	
69	0602 0047	Disco Porta Elettrodi	Electrode Holder Disc		1	
70	0602 0048	Disco Turbolenza Aria	Air Turbulence Ring		1	
71	3608 0004	Vite	Screw	M3x6	3	
72	3400 0338	Ugello Gasolio	Diesel Nozzle	1,50 - 80°AR-D	1	
73	0335 0028	Kit Bruciatore	Complete Burner Kit	1,50 - 80°AR-D	1	
74	1202 0052	Gancio	Hook		2	



Unloader Valve

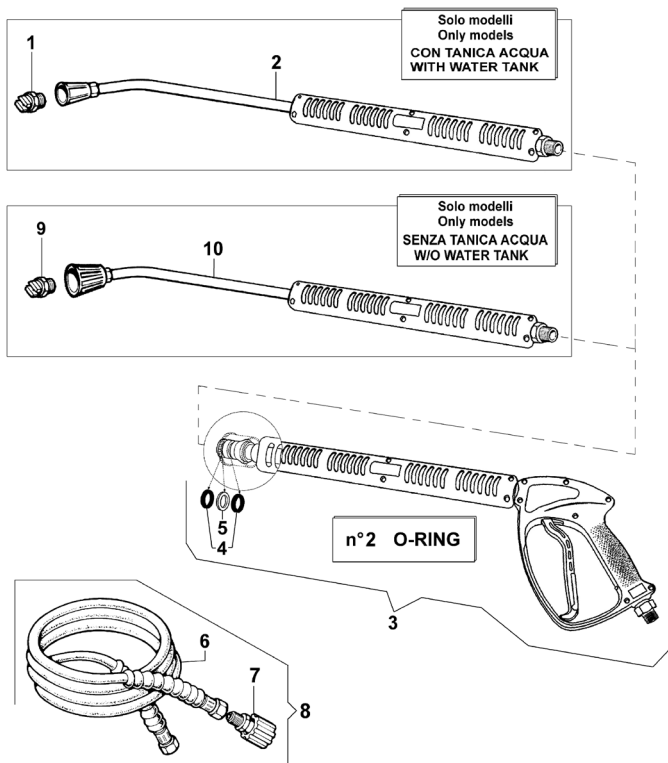


N°	Cod.	Descrizione	Description	Note	Qty	Model
1	0402 0401	Tappo	Plug		1	
2	0604 0039	Dado	Nut	M8x9,5	1	
3	1817 0087	Manopola	Knob		1	
4	2811 0026	Rondella	Washer	8,4x24x2	1	
5	1802 0289	Molla	Spring	Ø5,7x20,7x56	1	
6	0604 0164	Dado	Nut	M8	1	
7	0604 0164	Dado	Nut	M8	1	
8	3202 0350	Tappo	Plug		1	
9	1210 0615	Guarnizione OR	O-Ring	Ø1,78x17,1	1	
10	0009 0185	Anello	Ring		1	
11	1210 0636	Guarnizione OR	O-Ring	Ø2,62x7,6	1	
12	0015 0204	Asta valvola	Unloader valve Rod		1	
13	3021 0019	Spina Elastica	Elastic Pin		1	
14	0009 0183	Anello	Ring		1	
15	1210 0057	Guarnizione OR	O-Ring	Ø2,62x10,78	1	
16	0009 0183	Anello	Ring		1	
17	0424 0469	Corpo	Body		1	
18	1210 0570	Guarnizione OR	O-Ring	Ø3x6	1	
19	3600 0115	Valvola Non Ritorno	Check Valve		1	
20	1802 0290	Molla	Spring		1	
21	1210 0040	Guarnizione OR	O-Ring	Ø1,78x15,6	1	
22	2803 0568	Raccordo	Coupling	G3/8"	1	
23	3600 0116	Kit Valvola	Regulation Valve		1	
24	3202 0349	Tappo	Plug	G3/8"	1	
25	1210 0615	Guarnizione OR	O-Ring	Ø1,78x17,1	1	
26	1802 0288	Molla	Spring	Ø1,3x8,5x18	1	
27	3003 0042	Sfera	Ball		1	
28	3036 0021	Sede	Seat		1	
29	1210 0637	Guarnizione OR	O-Ring	Ø1,75x10,82	1	
30	3202 0351	Tappo	Plug	G3/8"	1	
31	2811 0080	Rondella	Washer	8,2x14x1,5	1	



Electrical Panel

N°	Cod.	Descrizione	Description	Note	Q.ty	Model
1	3625 0035	Vite	Screw	3,5x19	6	
2	3623 0007	Vite	Screw	M4x10	2	
3	1817 0081	Manopola Termostato	Thermostat Knob		1	
4	3623 0007	Vite	Screw	M4x10	2	
5	1817 0081	Manopola Interruttore	Switch Knob		1	
6	0402 0242	Coperchio	Cover		1	
7	1607 0002	Lampadina	Lamp	24V - 1,2W	2	
8	3043 0028	Scheda Spie	Lamp Card		1	
9	3625 0031	Vite	Screw	3,5x9,5	4	
10	1012 0003	Fusibile Trasformatore	Transformer Fuse	5X20F-2A	1	
11	3226 0084	Trasformatore B.T.	L.T. Transformer	230-400V/24V	1	
12	1201 0142	Guarnizione	Gasket		1	
13	3001 0163	Scatola Elettrica	Electrical Box		1	
14	3200 0139	Tappo	Cap	PG16	1	
15	3200 0139	Tappo	Cap	PG16	1	
16	0604 0061	Dado	Nut	M5x5	2	
17	2819 0009	Rosetta Elastica	Spring Washer	5,3x10	1	
18	2811 0037	Rondella	Washer	5,3x10	1	
19	3607 0234	Vite Testa Esagonale	Hexagonal Screw	M5x30	1	
20	3002 0551	Supporto	Support		1	
21	1610 1245	Schema Elettrico	Electric Diagram	TRF 400/50	1	
22	1223 0052	Galletto	Adjustable Nut		2	
23	2815 0011	Rivetto	Rivet	3,8x12	3	
24	0535 0056	Kit Cavo Elettrodo	Electrode Cable Kit		1	
25	0456 0040	Cavo Trasform. A.T.	H.T. Transformer Cable	L=700	1	
26	3609 0113	Vite	Screw	M 4X 45	2	
27	2811 0074	Rondella	Washer	4,3x16	2	
28	3226 0070	Trasformatore A.T.	H.T. Transformer	230V-50/60HZ	1	
29	2416 0299	Protezione Trasf. A.T.	H.T. Transformer Cover		1	
30	3043 0002	Scheda Elettronica	P.C. Board	230V	1	
31	1227 0002	Ghiera	Lock Nut	PG16	2	
32	2434 0003	Pressacavo Cavo Elettr.	Cable Holder	PG16	2	
33	0456 0247	Cavo Elettrico	Electrical Cable	TRF 2,5mm² L=6m	1	
34	1805 0043	Morsetto Chiusura	End Wire Connector		1	
35	1805 0042	Morsetto	Wire Connector	Blu / Blue	1	
36	1805 0041	Morsetto	Wire Connector		6	
37	1805 0040	Morsetto Chiusura	End Wire Connector		1	
38	3230 0040	Termostato	Thermostat		1	
39	0204 0041	Boccola	Bushing-Seal		1	
40	1410 0112	Interruttore 0-1-2	0-1-2 Switch		1	
41	0204 0041	Boccola	Bushing-Seal		1	
42	2404 0168	Staffa Teleruttore	Remote Control Bracket		1	
43	3225 0089	Teleruttore	Remote Control Switch	18A 24V 50/60HZ	1	
44	2821 0048	Relé Termico	Thermic Relay	12 / 18 Amp	1	
45	0457 0047	Etichetta Quadro Elettr.	Electrical Panel Sticker		1	



Standard Equipment

N°	Cod.	Descrizione	Description	Note	Q.ty	Model
1	3400 0423	Ugello Acqua	Water Nozzle	25 055 1/4" Meg (Blister COMET)	1	Con Tanica Acqua - With Water Tank
2	3301 0974	Kit Tubo Lancia	Lance Kit	L=700mm (Blister COMET)	1	Con Tanica Acqua - With Water Tank
3	2410 0114	Pistola	Spray gun	n°2 O-rings (Blister COMET)	1	
4	1210 0084	Guarnizione OR Viton®	Viton® O-Ring	Ø 2,62X 9,13	2	
5	0009 0116	Anello BK	BK ring	2,62X 9,3	2	
6	3208 0745	Tubo Alta Pressione	H.P. Hose	R2 5/16" L = 10 m	1	
7	1407 0027	Raccordo	Coupling	M22X1,5-G3/8	1	
8	3301 0776	Tubo Alta Pressione	H.P. Hose	R2 5/16" L = 10 m (Blister COMET)	1	
9	3400 0422	Ugello Acqua	Water Nozzle	25 050 1/4" Meg (Blister COMET)	1	Senza Tanica Acqua - W/O Water Tank
10	3301 0976	Kit Tubo Lancia	Lance Kit	L=700mm (Blister COMET)	1	Senza Tanica Acqua - W/O Water Tank