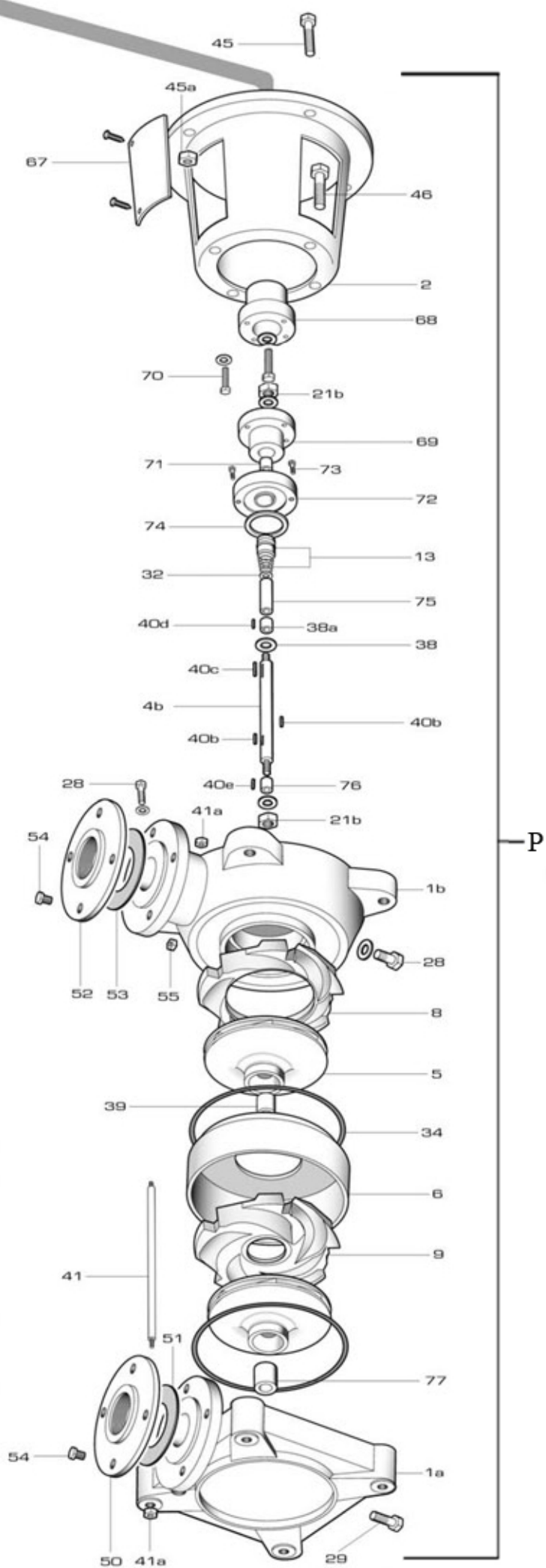
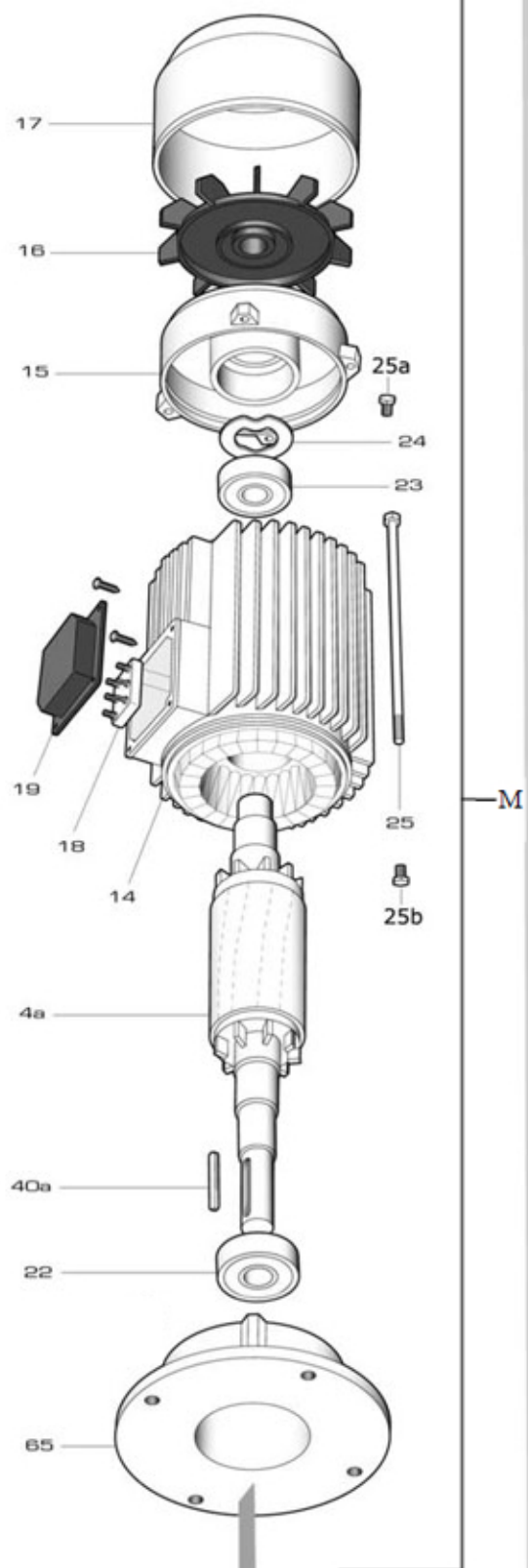


BMV



BMVC-2R1/11

RIF	DESCRIZIONE	CODICE
P	Pompa/ parte idraulica per motore Foras	S88703220
1a	corpo pompa aspirazione	S70017067C
1b	corpo pompa mandata	S70017069
2	lanterna di collegamento	S70036000A
4b	albero pompa	M40100007
5	girante ottone	S71127048B1
6	corpo diffusore	S70014020C
8	diffusore premente	S70014022
9	diffusore	S70014021
13	tenuta meccanica	M60400076/7
21	dado bloccaggio girante	M60513013
28	tappo di riempimento	M75147003
29	tappo di scarico	M61802001
32	anello O-R bussola tenuta meccanica	M60900026
34	anello O-R corpo diffusore	M60900025
38	rondella distanziale tenuta meccanica	M60600026
38a	distanziale tenuta meccanica	M75118017
39	distanziale giranti	M75118018
40b	linguetta per girante	M61000013
40	linguetta	M61000007
40	linguetta	M61000000
40	linguetta	M61000000
41	tirante pompa	M75450029
41a	dado tirante pompa	M60512006
54	vite flangia	M60500100
55	dado flangia	M60512007
46	vite lanterna-pompa	M60500080
50	flangia bocca aspirazione	M62200002
51	guarnizione bocca aspirazione	M74628005
50	flangia bocca aspirazione	M62200001
51	guarnizione bocca aspirazione	M74628013
54	vite flangia	M60500100
55	dado flangia	M60512007
67	griglia di protezione	M71500000
68	giunto motore	S70000000A
69	giunto pompa	S70000010B
70	vite giunti	M60500046
71	distanziale giunto pompa	M75118019
72	flangia porta-tenuta meccanica	S70013003
45	vite corpo-supporto ghisa	M60500044

31	anello O-R corpo pompa	M60900004
75	bussola tenuta meccanica	M75150009
76	bussola bronzina	M75150010
77	bronzina	M75150011
M	Motore elettrico Foras 11kW	S88906360
4a	albero con rotore trifase	S75405013C
14	cassa con statore trifase	S57900023
15	coperchio motore	S70214010
16	ventola	M60100006
17	copriventola	S71415005
18	morsettiera trifase / monofase	M61100005
19	coprimorsettiera	M62700002
22	cuscinetto lato pompa	M60300006
22	cuscinetto lato pompa	M60300006
24	anello di compensazione	M60603005
25	tirante motore	M75450007
40c	linguetta di trascinamento	M61000017
65	flangia anteriore motore	S71214004
M	motore completo 11kW/ IE2	M64522001-1