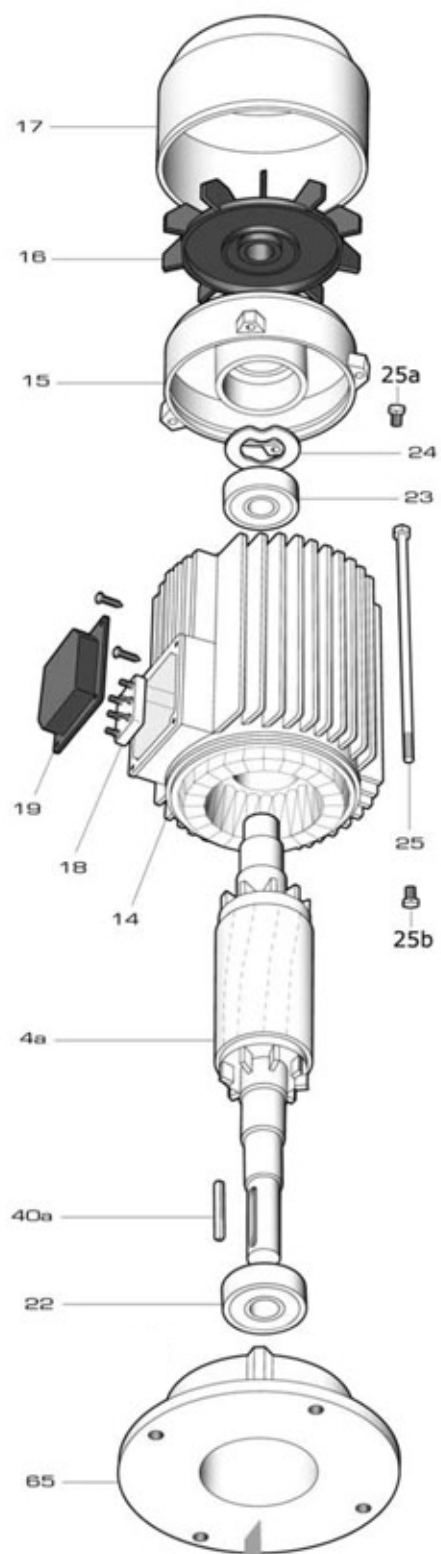
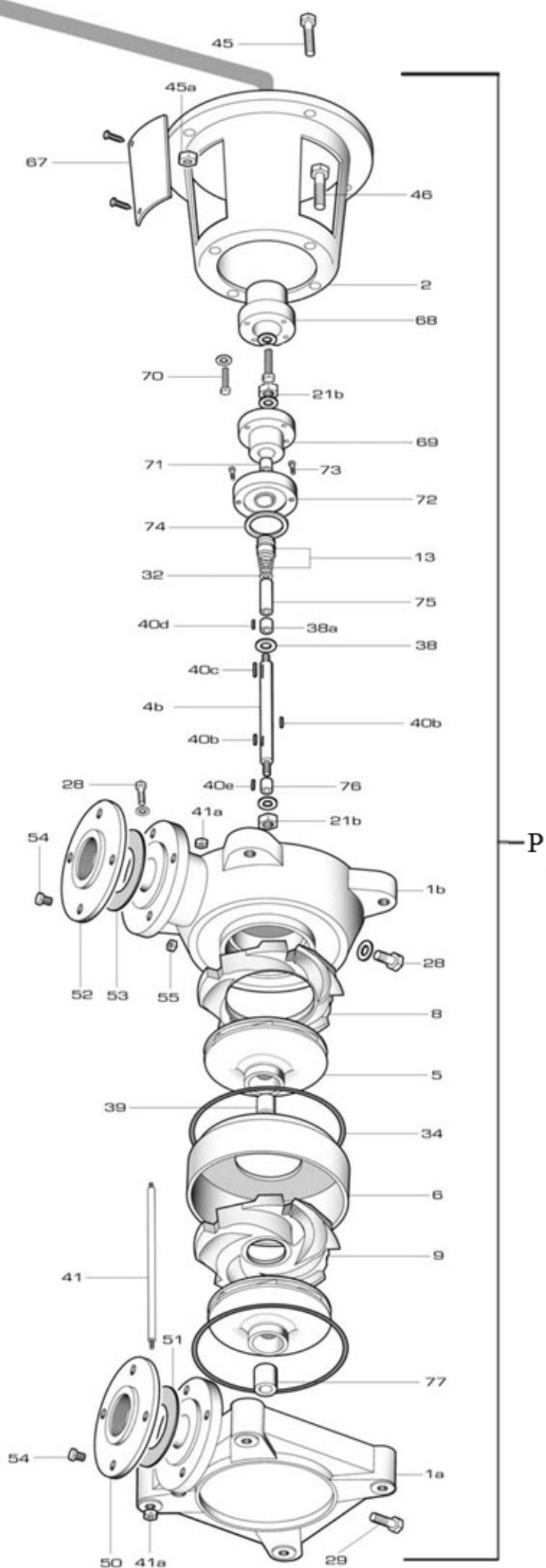


BMV



M



P

# BMVA-5/9,2 IE2 MOTOR

| RIF | DESCRIZIONE                           | CODICE       |
|-----|---------------------------------------|--------------|
| P   | Pompa/ parte idraulica per motore IE2 | S88701500IE2 |
| 1a  | corpo pompa aspirazione               | S70017064A   |
| 1b  | corpo pompa mandata                   | S70017066    |
| 2   | lanterna di collegamento              | S70036006B   |
| 4b  | albero pompa                          | M40100003    |
| 5   | girante ottone                        | S71127046    |
| 6   | corpo diffusore                       | S70014015A   |
| 8   | diffusore premente                    | S70014017    |
| 9   | diffusore                             | S70014016    |
| 13  | tenuta meccanica                      | M60400070/1  |
| 21b | dado albero pompa                     | M60513005    |
| 28  | tappo di riempimento                  | M75147003    |
| 29  | tappo di scarico                      | M61802001    |
| 32  | anello O-R bussola tenuta meccanica   | M60900023    |
| 31  | anello O-R corpo pompa                | M60900011    |
| 38  | rondella distanziale tenuta meccanica | M60600025    |
| 39  | distanziale giranti                   | M75118013    |
| 40b | linguetta per girante                 | M61000003    |
| 40  | linguetta                             | M61000004    |
| 40  | linguetta                             | M61000000    |
| 40  | linguetta                             | M61000000    |
| 41  | tirante pompa                         | M75450031    |
| 41a | dado tirante pompa                    | M60512006    |
| 54  | vite flangia                          | M60500100    |
| 55  | dado flangia                          | M60512007    |
| 46  | vite lanterna-pompa                   | M60500080    |
| 50  | flangia bocca aspirazione             | M62200001    |
| 51  | guarnizione bocca aspirazione         | M74628013    |
| 52  | flangia bocca mandata                 | M62200000    |
| 53  | guarnizione bocca mandata             | M74628006    |
| 54  | vite flangia                          | M60500100    |
| 55  | dado flangia                          | M60512007    |
| 67  | griglia di protezione                 | M71500000    |
| 68  | giunto motore                         | S70000001B   |
| 69  | giunto pompa                          | S70000010A   |
| 70  | vite giunti                           | M60500046    |
| 71  | distanziale giunto pompa              | M75118014    |
| 72  | flangia porta-tenuta meccanica        | S70013002    |
| 45  | vite corpo-supporto ghisa             | M60500044    |
| 74  | anello O-R flangia porta-tenuta mecc. | M60900024    |

|    |                           |             |
|----|---------------------------|-------------|
| 75 | bussola tenuta meccanica  | M75150002   |
| 76 | bussola bronzina          | M75150004A  |
| 77 | bronzina                  | M75150005   |
| M  | motore completo 11kW/ IE2 | M64522001-1 |