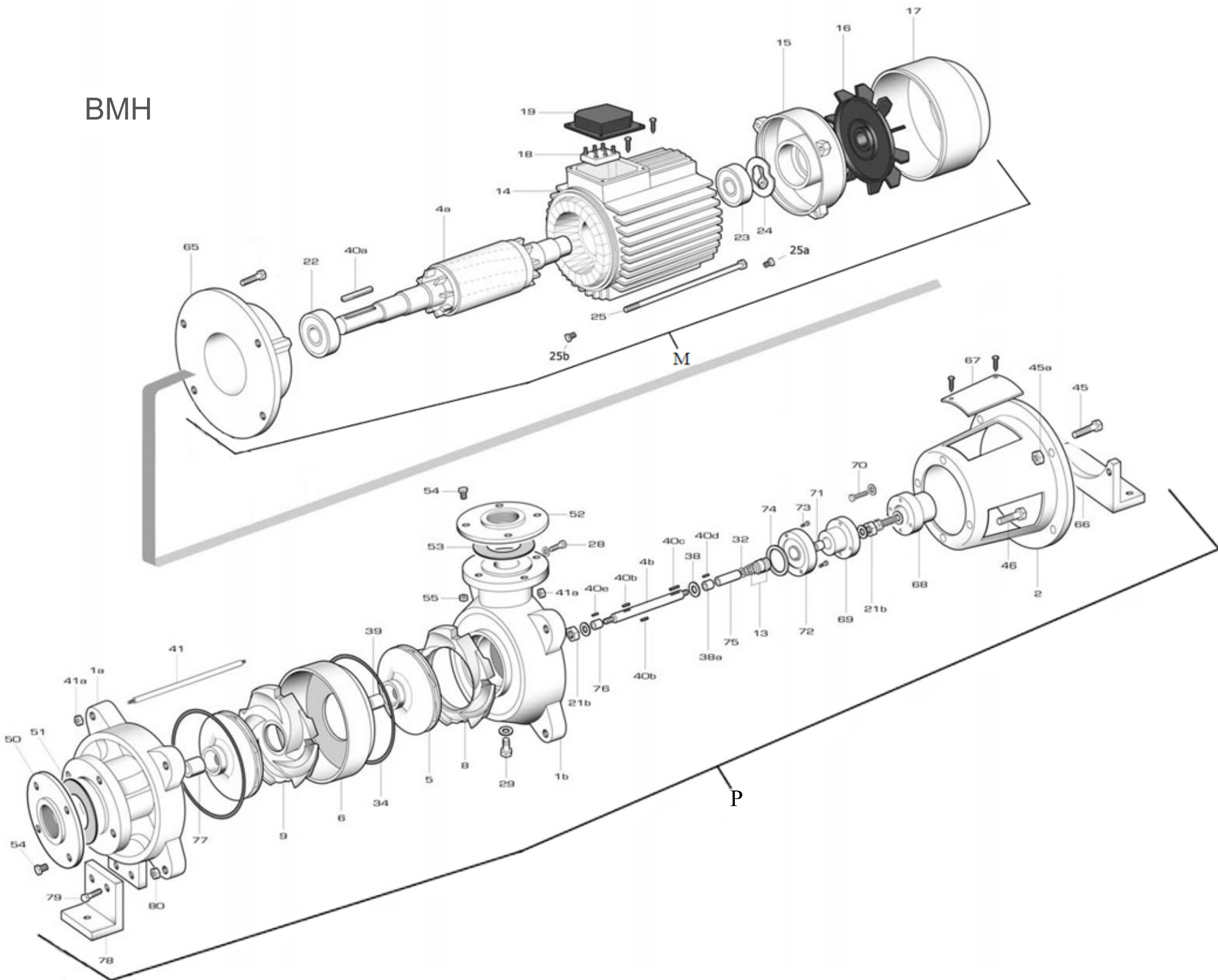


BMH



# BMHA-3/5,5

RIF	DESCRIZIONE	CODICE
P	Pompa/ parte idraulica per motore Foras	S88711300
1a	corpo pompa aspirazione	S70017065A
1b	corpo pompa mandata	S70017066
2	lanterna di collegamento	S70036000A
4b	albero pompa	M40100001
5	girante ottone	S71127046
6	corpo diffusore	S70014015A
8	diffusore premente	S70014017
9	diffusore	S70014016
13	tenuta meccanica	M60400074/5
21b	dado albero pompa	M60513005
28	tappo di riempimento	M75147003
28	tappo di riempimento	M75147003
32	anello O-R bussola tenuta meccanica	M60900023
31	anello O-R corpo pompa	M60900011
38	rondella distanziale tenuta meccanica	M60600025
38a	distanziale tenuta meccanica	M75118015
39	distanziale giranti	M75118013
40b	linguetta per girante	M61000003
40	linguetta	M61000004
40	linguetta	M61000000
40	linguetta	M61000000
41	tirante pompa	M75450029
41a	dado tirante pompa	M60512006
46	vite lanterna-pompa	M60500080
50	flangia bocca aspirazione	M62200002
51	guarnizione bocca aspirazione	M74628005
52	flangia bocca mandata	M62200000
53	guarnizione bocca mandata	M74628006
54	vite flangia	M60500100
54	vite flangia	M60500100
55	dado flangia	M60512007
55	dado flangia	M60512007
66	staffa motore	M75403012
67	griglia di protezione	M71500000
68	giunto motore	S70000000A
69	giunto pompa	S70000010A
70	vite giunti	M60500046
71	distanziale giunto pompa	M75118014
72	flangia porta-tenuta meccanica	S70013002

45	vite corpo-supporto ghisa	M60500044
74	anello O-R flangia porta-tenuta mecc.	M60900024
75	bussola tenuta meccanica	M75150003
76	bussola bronzina	M75150004A
77	bronzina	M75150005
78	staffa corpo aspirazione	M75403010A
79	vite staffa corpo aspirazione	M60500077
80	dado staffa corpo aspirazione	M60513014
M	Motore elettrico Foras 5,5kW	S88906060
4a	albero con rotore trifase	S75405009B
14	cassa con statore trifase	S57900080
16	ventola	M60100006
15	coperchio motore	S70214010
17	copriventola	S71415005
18	morsettiera trifase / monofase	M61100005
19	coprimorsettiera	M62700002
22	cuscinetto lato pompa	M60300006
22	cuscinetto lato pompa	M60300006
24	anello di compensazione	M60603005
25	tirante motore	M75450006
40a	linguetta albero motore	M61000010
65	flangia anteriore motore	S71214004
M	motore completo 5,5kW/ IE2	M64522011-1