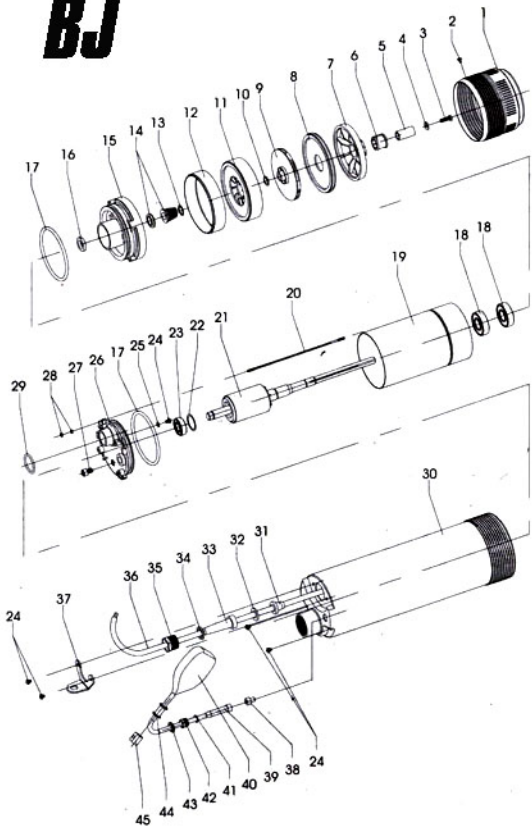


# BJ



# **BJ**

<b>N.FIGURA</b>	<b>REFERENCIA</b>	<b>D E N O M I N A C I O N</b>	<b>CANTIDAD</b>
1	<b>BJ-01</b>	REJILLA DE ASPIRACION	
2	<b>BJ-02</b>	TORNILLO	
3	<b>BJ-03</b>	TORNILLO	
4	<b>BJ-04</b>	ARANDELA	
5	<b>BJ-05</b>	MANGUITO EJE	
6	<b>BJ-06</b>	COJINETE	
7	<b>BJ-07</b>	SOPORTE INFERIOR	
8	<b>BJ-08</b>	TAPA BOMBA	
9	<b>BJ-09</b>	RODETE	
10	<b>BJ-10</b>	AMORTIGUADOR RODETE	
11	<b>BJ-11</b>	DIFUSOR	
12	<b>BJ-12</b>	DISTANCIADOR	
13	<b>BJ-13</b>	ARO BLOCAJE EJE	
14	<b>BJ-14</b>	SELLO MECANICO	
15	<b>BJ-15</b>	SOPORTE SUPERIOR	
16	<b>BJ-16</b>	COJINETE	
17	<b>BJ-17</b>	JUNTA TORICA	
18	<b>BJ-18</b>	RODAMIENTO 6204	
19	<b>BJ400-19</b>	STATOR BJ-400	
19	<b>BJ600-19</b>	STATOR BJ-600	
19	<b>BJ800-19</b>	STATOR BJ-800	
20	<b>BJ400-20</b>	TIRANTE BJ-400	
20	<b>BJ600-20</b>	TIRANTE BJ-600	
20	<b>BJ800-20</b>	TIRANTE BJ-800	
21	<b>BJ400-21</b>	ROTOR BJ-400	
21	<b>BJ600-21</b>	ROTOR BJ-600	
21	<b>BJ800-21</b>	ROTOR BJ-800	
22	<b>BJ-22</b>	JUNTA	
23	<b>BJ-23</b>	RODAMIENTO 6202	
24	<b>BJ-24</b>	TORNILLO	
25	<b>BJ-25</b>	ARANDELA D5	
26	<b>BJ-26</b>	SOPORTE SUPERIOR EJE	
27	<b>BJ-27</b>	TORNILLO	
28	<b>BJ-28</b>	TUERCA	
29	<b>BJ-29</b>	JUNTA TORICA	
30	<b>BJ400-30</b>	CARCASA EXTERNA BJ-400	
30	<b>BJ600-30</b>	CARCASA EXTERNA BJ-600	
30	<b>BJ800-30</b>	CARCASA EXTERNA BJ-800	
31	<b>BJ-31</b>	PASA CABLES	
32	<b>BJ-32</b>	JUNTA	
33	<b>BJ-33</b>	FUNDA CABLE	
34	<b>BJ-34</b>	ARANDELA COBRE	
35	<b>BJ-35</b>	TUERCA	

## **BJ**

<b>N.FIGURA</b>	<b>REFERENCIA</b>	<b>DENOMINACION</b>	<b>CANTIDAD</b>
36	<b>BJ-36</b>	CABLE	
37	<b>BJ-37</b>	SOPORTE	
38	<b>BJ-38</b>	PASA CABLES	
39	<b>BJ-39</b>	PASA CABLES	
40	<b>BJ-40</b>	INTERRUPTOR DE NIVEL	
41	<b>BJ-41</b>	ARANDELA COBRE	
42	<b>BJ-42</b>	TUERCA	
43	<b>BJ-43</b>	ARO PROTECTOR CABLE	
44	<b>BJ-44</b>	CONJUNTO FIJACION CABLE	
45	<b>BJ-45</b>	ARO FIJACION CABLE	
	<b>BJ-CB400</b>	CUADRO BOMBA BJ-400	
	<b>BJ-CB600</b>	CUADRO BOMBA BJ-600	
	<b>BJ-CB800</b>	CUADRO BOMBA BJ-800	